



ÖVE/ÖNORM E 8001-1/A4

Ausgabe: 2009-04-01

Errichtung von elektrischen Anlagen mit Nennspannungen bis AC 1000 V und DC 1500 V Teil 1: Begriffe und Schutz gegen elektrischen Schlag (Schutzmaßnahmen)

(Änderung + Berichtigung 1)

Erection of electrical installations with rated voltages up to AC 1000 V and DC 1500 V – Part 1: Definitions and measures against electric shock
(Amendment + Corrigendum 1)

Erection des installations électriques à courant fort jusqu' a AC 1000 V et DC 1500 V – Partie 1: Définitions et mesures de protection contre le choc électrique
(Amendement + Corrigendum 1)

Medieninhaber und Hersteller:

OVE Österreichischer Verband für Elektrotechnik
ON Österreichisches Normungsinstitut

ICS 29.240.01; 91.140.50

Copyright © OVE/ON – 2008. Alle Rechte vorbehalten;

Nachdruck oder Vervielfältigung, Aufnahme auf oder in sonstige Medien oder Datenträger nur mit Zustimmung des OVE/ON gestattet!

E-Mail: copyright@on-norm.at; ove@ove.at

Ersatz für ÖVE/ÖNORM E 8001-1/A4:2008-12

Verkauf von in- und ausländischen Normen und technischen Regelwerken durch:

ON Österreichisches Normungsinstitut

Heinestraße 38, 1020 Wien

E-Mail: office@as-plus.at

Internet: <http://www.on-norm.at>

Fax: (+43 1) 213 00-818

Tel.: (+43 1) 213 00-805

OVE Österreichischer Verband für Elektrotechnik

Eschenbachgasse 9, 1010 Wien

E-Mail: verkauf@ove.at

Internet: <http://www.ove.at>

Telefax: (+43 1) 586 74 08

Telefon: (+43 1) 587 69 73

zuständig OVE/ON-Komitee
TK E
Elektrische Niederspannungsanlagen

Vorwort

Aufgrund der Vereinbarung zwischen dem ÖVE und dem Österreichischem Normungsinstitut werden künftig alle elektrotechnischen Dokumente als „Doppelstatusdokumente“ veröffentlicht. Diese Dokumente haben daher sowohl den Status von ÖSTERREICHISCHEN BESTIMMUNGEN FÜR DIE ELEKTROTECHNIK gemäß ETG 1992 als auch den einer ÖNORM gemäß NG 1971.

Der Rechtsstatus dieser ÖSTERREICHISCHEN BESTIMMUNGEN FÜR DIE ELEKTROTECHNIK/ÖNORM ist den jeweils geltenden Verordnungen zum Elektrotechnikgesetz zu entnehmen.

Bei mittels Verordnungen zum Elektrotechnikgesetz verbindlich erklärten ÖSTERREICHISCHEN BESTIMMUNGEN FÜR DIE ELEKTROTECHNIK/ÖNORMEN ist zu beachten:

- Hinweise auf Veröffentlichungen beziehen sich, sofern nicht anders angegeben, auf den Stand zum Zeitpunkt der Herausgabe dieser ÖSTERREICHISCHEN BESTIMMUNGEN FÜR DIE ELEKTROTECHNIK/ÖNORM. Zum Zeitpunkt der Anwendung dieser ÖSTERREICHISCHEN BESTIMMUNGEN FÜR DIE ELEKTROTECHNIK/ÖNORM ist der durch die Verordnungen zum Elektrotechnikgesetz oder gegebenenfalls auf andere Weise festgelegte aktuelle Stand zu berücksichtigen.
- Informative Anhänge und Fußnoten sowie normative Verweise und Hinweise auf Fundstellen in anderen, nicht verbindlichen Texten werden von der Verbindlicherklärung nicht erfasst.

Erläuterung zur Berichtigung 1

Die vorliegende Ausgabe berichtigt ÖVE/ÖNORM E 8001-1/A4:2008-12-01 und wurde ohne formelles Verfahren neu herausgegeben. Die Berichtigung 1 wurde eingearbeitet und die entsprechende Änderung wurde mit einem Strich am linken Seitenrand markiert.

Berichtigung 1 bezieht sich auf Bild 10-6 auf Seite 17. In Ausgabe 2008-12-01 ist in diesem Bild bei Stromquelle 2 eine zweite Nullungsverbindung vorhanden. Diese wurde entfernt.

Änderung A4 zu ÖVE/ÖNORM E 8001-1:2000-03 – Abschnitte 2, 3, 10 und 20

Folgende Änderungen bzw. Ergänzungen sind durchzuführen:

Abschnitt 2

Abschnitt 2 wird ergänzt/geändert:

Ergänzung von:

ÖVE/ÖNORM E 8014 Reihe, *Errichtung von Erdungsanlagen für elektrische Anlagen mit Nennspannungen bis AC 1000 V und DC 1500 V*

ÖVE/ÖNORM EN 50310, *Anwendung von Maßnahmen für Potentialausgleich und Erdung in Gebäuden mit Einrichtungen der Informationstechnik*

Streichung von:

ÖNORM E 2790, *Elektroinstallationen – Erdungsanlagen – Fundamenteerder*

Abschnitt 3

Abschnitt 3.1.2.1 wird ergänzt:

ANMERKUNG Obwohl diese Systembezeichnungen ursprünglich nur für das jeweilige Gesamtsystem gelten, hat sich im allgemeinen Sprachgebrauch eingebürgert, in einem TN-C-S-System zur Unterscheidung auch den Teil mit PEN-Leiter mit „als TN-C-System ausgeführt“ und den Teil mit getrenntem PE- und N-Leiter mit „als TN-S-System ausgeführt“ zu bezeichnen.

Abschnitt 3.1.3 wird ergänzt:

ANMERKUNG Der öffentliche Bereich eines solchen Verteilungsnetzes bis zur Eigentumsgrenze wird auch als Verteilernetz bezeichnet.

Überschrift Bild 3.1 wird geändert:

Bild 3-1 – TN-S-System (PE-Leiter und Neutralleiter getrennt)

Überschrift Bild 3.2 wird geändert:

Bild 3-2 – TN-C-System (PE-Leiter und Neutralleiter als PEN-Leiter zusammengefasst)

Überschrift Bild 3.3 wird geändert:

Bild 3-3 – TN-C-S-System (PE-Leiter und Neutralleiter in einem Teil des Systems zusammengefasst und in einem weiteren Teil des Systems getrennt)

Abschnitt 3.1.7 lautet neu:

3.1.7

(elektrisch versorgtes) Objekt

Bauwerk einschließlich zugehöriger Außenanlagen mit gemeinsamer Versorgungseinrichtung für elektrische Energie (Hausanschluss, Transformator, Generator) und Hauptpotentialausgleich

Als Objekt im Sinne dieser Bestimmungen gelten auch Gebäudekomplexe, bestehend aus mehreren Bauteilen, die sowohl gemeinsam mit elektrischer Energie versorgt werden als auch ein gemeinsames System für den Hauptpotentialausgleich aufweisen. Auch elektrische Verbraucheranlagen ohne Gebäude, jedoch mit einem gemeinsamen Anschluss gelten als ein elektrisch versorgtes Objekt.

ÖVE/ÖNORM E 8001-1/A4:2009**Abschnitt 3.1.9 lautet neu:****3.1.9****Verteilungsleitungen**

Leitungen innerhalb eines elektrisch versorgten Objektes einschließlich aller elektrischen Betriebsmittel im Zuge dieser Leitungen zwischen den Abgangsklemmen der Überstrom-Schutzeinrichtungen des Verteilers mit dem Anschlusspunkt der Nullungsverbindung (siehe 3.3.3.3.1) und den Eingangsklemmen der Überstrom-Schutzeinrichtungen der Endstromkreise

ANMERKUNG Auch Hauptleitungen gemäß 3.1.9.1 sind Verteilungsleitungen.

Abschnitt 3.1.9.1 lautet neu:**3.1.9.1****Hauptleitungen**

Verteilungsleitungen einschließlich aller zugehörigen elektrischen Betriebsmittel ab dem Hausanschluss bis zu den Messeinrichtungen (Zähler)

Abschnitt 3.1.10 lautet neu:**3.1.10****Verbraucheranlage**

Gesamtheit aller elektrischen Betriebsmittel innerhalb eines elektrisch versorgten Objekts ab der technischen Grenze des Verteilungsnetzes (gemäß Bild 3-6), ausgenommen die technisch dem Verteilungsnetz zuzurechnenden Teile des Hausanschlusses

Im Objekt allfällig vorhandene Stromquellen gehören nicht zur Verbraucheranlage in diesem Sinne.

Abschnitt 3.1.11.3 lautet neu:**3.1.11.3****Endstromkreis**

Stromkreis zu den Verbrauchsmitteln ab der letzten Überstrom-Schutzeinrichtung

Spezielle Überstrom-Schutzeinrichtungen für den Schutz eines in diesem Stromkreis enthaltenen besonderen Betriebsmittels (zB Dimmer) gelten dabei als Bestandteil des Endstromkreises.

Abschnitt 3.3.3.3 lautet neu:**Nullungsverbindung**

möglichst kurze, elektrisch gut leitfähige Verbindung, mit welcher der PEN-Leiter des Verteilungsnetzes im ersten dafür geeigneten Sicherungs- oder Verteilerkasten der Verbraucheranlage direkt oder über den Hauptpotenzialausgleich mit dem Schutzerdungsleiter der Anlage verbunden wird

ANMERKUNG Die Nullungsverbindung kann auch in Form einer einzigen Mehrfachklemme ausgeführt sein.

Abschnitt 3.3.3.3.1 lautet neu:**3.3.3.3.1****Anschlusspunkt der Nullungsverbindung**

Stelle, an der die Nullungsverbindung an den aus dem Verteilungsnetz kommenden PEN-Leiter angeschlossen wird (siehe Bild 10-2)

Abschnitt 3.3.3.7 lautet neu:

3.3.3.7

Sternpunkt-Verbindungs-Leiter (SVL)

isolierter Leiter, mit dem die Sternpunkte aller in einem lokalen Bereich parallel zu betreibenden Stromquellen dauernd verbunden und an einem einzigen definierten Punkt geerdet werden

Der SVL erfüllt primär die Funktion eines N-Leiters, führt jedoch im Fehlerfall auch die zu den Sternpunkten zurückfließenden Fehlerströme. Bei IT-Systemen darf ein allfällig erforderlicher SVL systembedingt nicht geerdet werden.

Bild 3-6 lautet neu:

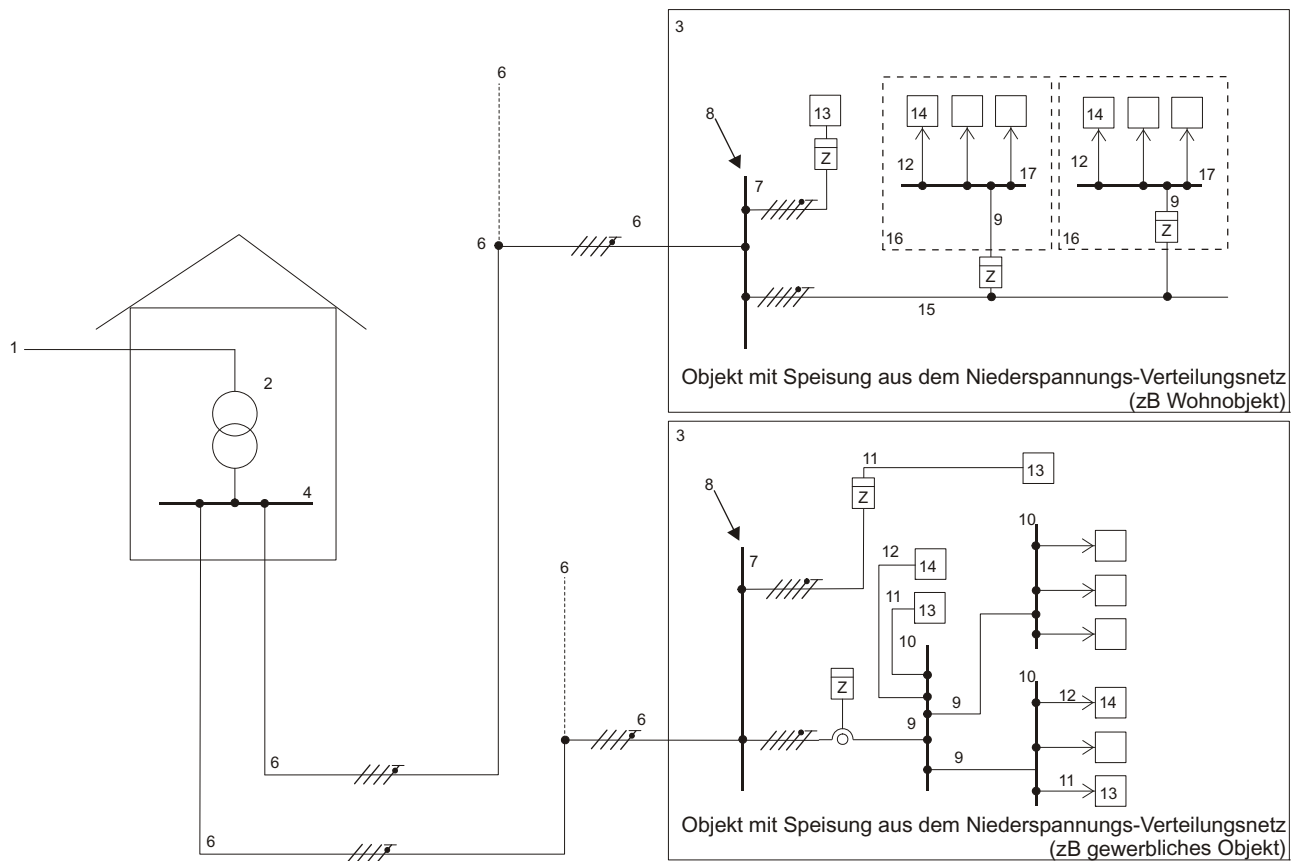


Bild 3-6a – Abgrenzung zwischen Verteilungsnetz und elektrischen Anlagen in Objekten – Situation mit einem öffentlichen Verteilernetz

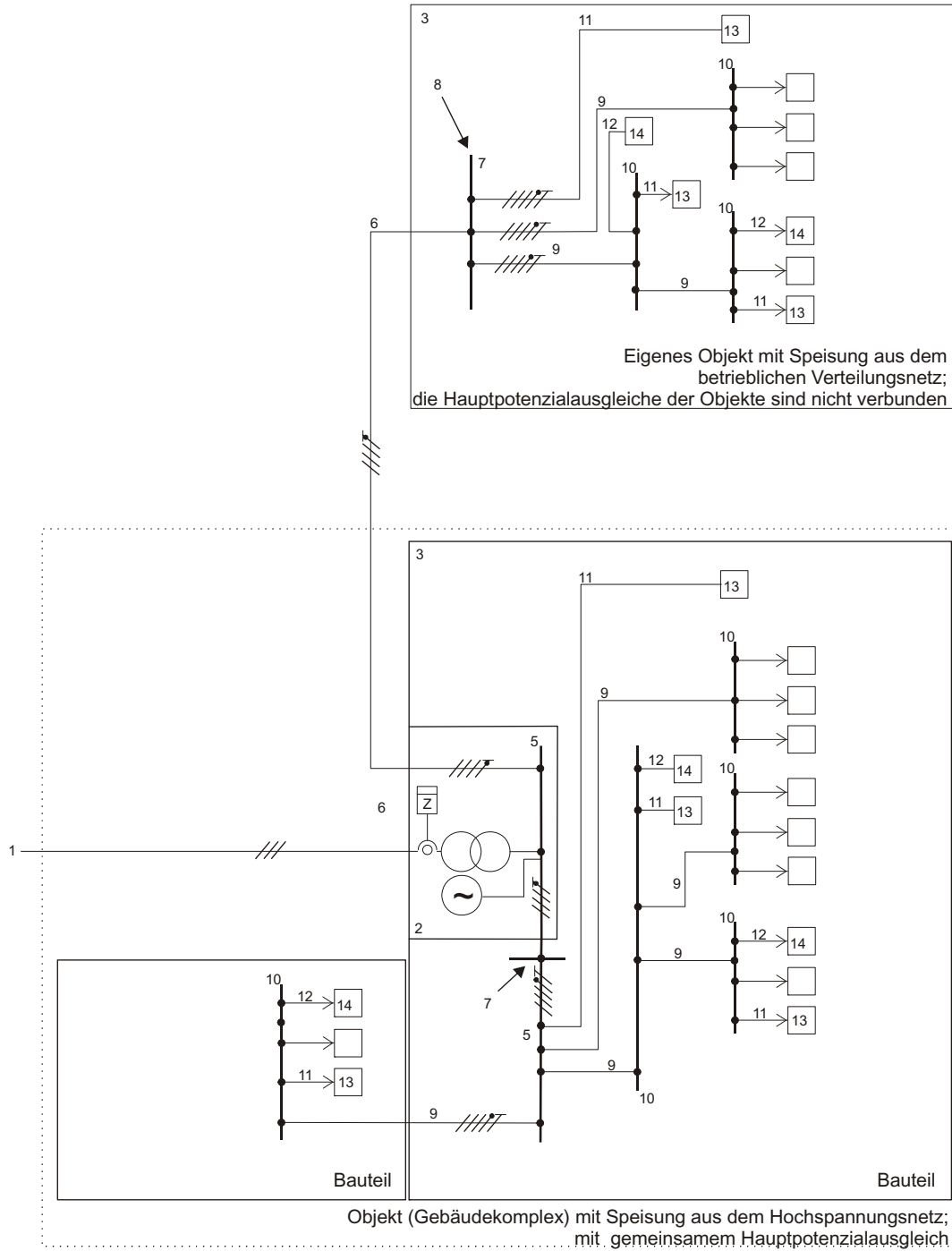


Bild 3-6b – Abgrenzung zwischen Verteilungsnetz und elektrischen Anlagen in Objekten – Situation mit einem betrieblichen Verteilungsnetz

Im Bild 3-6a und Bild 3-6b bedeuten:

- 1 Hochspannungsanschluss
- 2 Stromquelle (Transformator, Generator)
- 3 elektrisch versorgtes Objekt (gemäß 3.1.7 und 3.1.10)
- 4 Hauptverteilung des Verteilungsnetzes (gemäß 3.1.3), mit Betriebserdung
- 5 betriebliche Hauptverteilung (mit Anlagenerder und Hauptpotenzialausgleich) in einem Objekt mit Hochspannungsanschluss
- 6 Niederspannungs-Verteilungsnetz (gemäß 3.1.3), öffentlich oder betrieblich
- 7 Verteilung mit Anschlusspunkt der Nullungsverbindung (gemäß 3.3.3.3 und 3.3.3.3.1), mit Anlagenerder und Hauptpotenzialausgleich
- 8 technische Grenze des Verteilungsnetzes (gemäß 3.1.3) zur Verbraucheranlage (gemäß 3.1.10), unabhängig vom Eigentum an den Anlagen und unabhängig von der örtlichen Situierung
- 9 Verteilungsleitung (gemäß 3.1.9)
- 10 Unterverteilung der Verbraucheranlage
- 11 Endstromkreis (gemäß 3.1.11.3) mit Nennstromstärke > 32 A
- 12 Endstromkreis (gemäß 3.1.11.3) mit Nennstromstärke ≤ 32 A
- 13 elektrisches Verbrauchsmittel (gemäß 3.2.2) mit Überstromschutz mit Nennstromstärke > 32 A
- 14 elektrisches Verbrauchsmittel (gemäß 3.2.2) mit Überstromschutz mit Nennstromstärke ≤ 32 A
- 15 Hauptleitung (gemäß 3.1.9.1)
- 16 Einzelverbraucheranlage (gemäß 3.1.10.1)
- 17 zB Wohnungsverteiler

ANMERKUNG Eigentumsgrenzen werden von dieser schematischen Darstellung nicht berührt.

Bild 3-6 – Abgrenzung zwischen Verteilungsnetz und elektrischen Anlagen in Objekten

Abschnitt 3.8.11 lautet neu:

3.8.11

Nullung

Maßnahme des Fehlerschutzes durch Ausschaltung im TN-System, bei der es durch eine gut leitfähige Verbindung des PE-Leiters der Anlage mit dem geerdeten Punkt der Stromquelle zu einem kurzschlussartigen Fehlerstrom kommt, wodurch der betroffene Stromkreis üblicherweise durch Überstrom-Schutzeinrichtungen, unter bestimmten Bedingungen auch durch Fehlerstrom-Schutzeinrichtungen, innerhalb festgelegter Zeit ausgeschaltet wird

Abschnitt 10 lautet neu:

10.1 Ausführung

Nullung als Maßnahme des Fehlerschutzes erfordert die Herstellung eines TN-Systems.

Bei Anschluss eines Objektes an ein Verteilungsnetz muss dieses vom zuständigen Netzbetreiber für die Anwendung der Nullung als Maßnahme des Fehlerschutzes freigegeben sein.

Wird die Ausschaltbedingung gemäß 10.2.1.1 in einem Teil des Verteilungsnetzes nicht erfüllt, dann ist in den an diesen Teil des Verteilungsnetzes angeschlossenen Verbraucheranlagen eine andere Maßnahme des Fehlerschutzes, zB Fehlerstrom-Schutzschaltung, anzuwenden.

ÖVE/ÖNORM E 8001-1/A4:2009

10.1.1 Eine Voraussetzung für die Nullung ist **eine** definierte, gut leitfähige Verbindung (die Nullungsverbindung, siehe 3.3.3.3 und 10.1.2) zwischen dem Schutzerdungsleiter im Objekt einerseits und dem PEN-Leiter des das Objekt speisenden Netzes andererseits. Diese Verbindung wird für alle Verbraucheranlagen im betreffenden Objekt gleichermaßen wirksam.

Innerhalb eines elektrisch versorgten Objekts ist für Neuanlagen die Verwendung eines PEN-Leiters ab dem Anschlusspunkt der Nullungsverbindung nicht mehr zulässig. N- und PE-Leiter müssen ab diesem Punkt als getrennte Leiter ausgeführt werden. Der PEN-Leiter endet am Anschlusspunkt der Nullungsverbindung (siehe Bild 3-6).

Für Systeme ohne PEN-Leiter, in denen ein geerdeter Außenleiter (PEL) oder geerdeter Mittelpunktsteiter (PEM) vorhanden ist, gelten die Bestimmungen von Abschnitt 10 sinngemäß.

ANMERKUNG Diese Festlegung schließt nicht aus, dass in bestehenden Anlagen ein PEN-Leiter über den Anschlusspunkt der Nullungsverbindung hinaus ausgeführt ist.

10.1.2 Die Nullungsverbindung muss gemäß Bild 10-2a ausgeführt und muss als Schutzerdungsleiter gemäß Tabelle 21-2 dimensioniert werden. Aus EMV-Gründen wird eine Dimensionierung mit einem Querschnitt entsprechend dem größten ankommenden Außenleiter empfohlen. Die Lage des Anschlusspunktes der Nullungsverbindung (siehe 3.3.3.3.1) an den PEN-Leiter muss auf einer Abdeckung der betreffenden Verteilung und beim Anschlusspunkt selbst sichtbar und dauerhaft mit dem Symbol gemäß Bild 10-1 gekennzeichnet werden. Für im Freien angeordnete Verteilungen darf die Kennzeichnung auf der Außenabdeckung entfallen.

ANMERKUNG Für die Umstellung von vorhandenen Anlagen ist auch eine Ausführung gemäß Bild 10-2b noch gebräuchlich.

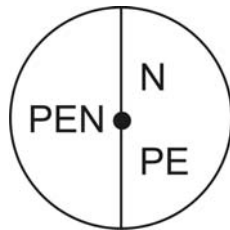


Bild 10-1 – Symbol zur Kennzeichnung des Anschlusspunktes der Nullungsverbindung

10.1.3 Im Fall eines ausschließlichen TN-S-Systems ab der Stromquelle ist nur eine einzige definierte Verbindung des N-Leiters mit Erde herzustellen (Betriebserdung). Bei Vorhandensein mehrerer Stromquellen erfolgt die Betriebserdung, indem der Sternpunkt-Verbindungs-Leiter (SVL) nur an einem Punkt geerdet wird (siehe Bild 10-4 und Bild 10-5). Dieser Betriebserder ist zugleich der Anlagenerder des elektrisch versorgten Objekts, die Nullungsverbindung entfällt.

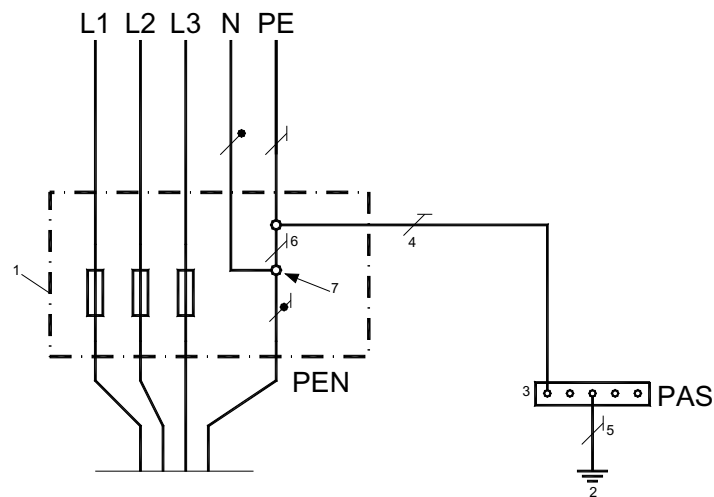


Bild 10-2a – PEN-Leiter direkt oder auf kürzestem Weg mit der PE-Leiter-Schiene oder PE-Leiter-Klemme verbunden (symbolische Darstellung)

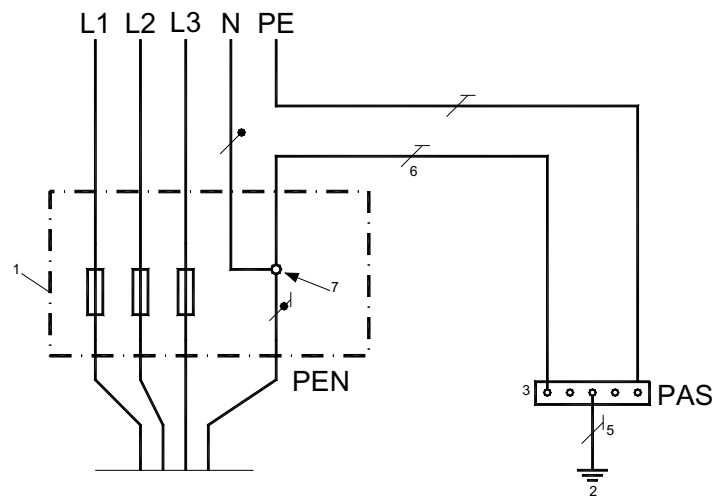


Bild 10-2b – PEN-Leiter über die Haupterdungsschiene (Potenzialausgleichsschiene) oder Haupterdungsklemme mit der PE-Leiter-Schiene oder PE-Leiter-Klemme verbunden (symbolische Darstellung)

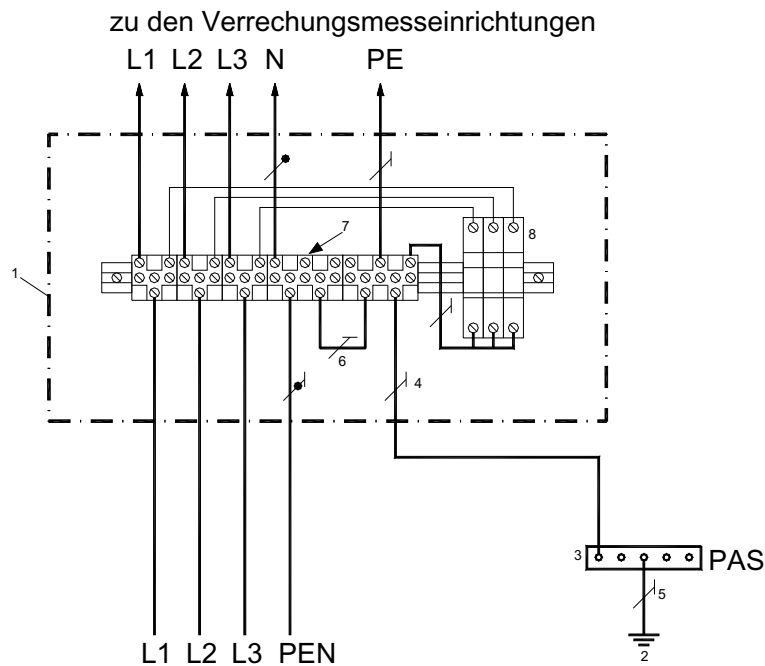


Bild 10-2c – Ausführungsbeispiel für eine Anlage gemäß Bild 10-2a im Detail

Es bedeutet:

- 1 erster geeigneter Sicherungs- oder Verteilerkasten in der Verbraucheranlage
- 2 Erdungsanlage der Verbraucheranlage
- 3 Haupterdungsschiene (Potenzialausgleichsschiene PAS)
- 4 Potenzialausgleichsleiter
- 5 Erdungsleiter
- 6 Nullungsverbindung (hier in Form einer Verbindung zwischen Mehrfachklemmen ausgeführt)
- 7 zu kennzeichnender Anschlusspunkt der Nullungsverbindung
- 8 Überspannungs-Schutzeinrichtung

Bild 10-2 – Beispiele für die Anordnung der Nullungsverbindung

10.2 Bedingungen für die Nullung

10.2.1 Ausschaltbedingung

Fehlerbehaftete Stromkreise müssen bei Auftreten eines Kurz- oder Körperschlusses mit vernachlässigbarer Impedanz innerhalb angemessener Zeiten ausgeschaltet werden. Dies erfolgt vorzugsweise mittels Überstrom-Schutzeinrichtungen.

Hinsichtlich der zulässigen Ausschaltzeit bzw. entsprechender Ausschaltbedingungen werden die Anlagen wie folgt unterschieden:

- Verteilungsnetze unabhängig ihrer Eigentumssituation bis zur ersten Überstrom-Schutzeinrichtung in der ersten Verteilung bei bzw. nach der Nullungsverbindung des zu speisenden Objektes,
- Verteilungsleitungen in Verbraucheranlagen, unabhängig von ihrem Nennstrom, sowie Endstromkreise mit mehr als 32 A Nennstrom,
- Endstromkreise bis einschließlich 32 A Nennstrom.

10.2.1.1 Ausschaltbedingung in Verteilungsnetzen

Die Querschnitte und Längen der Leiter sowie der zugehörigen Überstrom-Schutzeinrichtungen müssen so ausgelegt sein, dass bei Normalbetrieb des Netzes die folgende Bedingung erfüllt ist.

Für Verteilungsnetze mit Nennspannungen bis 400/230 V gilt:

$$Z_S \cdot 1,6 \cdot I_N \leq U_N$$

Für Verteilungsnetze mit höheren Nennspannungen gilt:

$$Z_S \cdot 2,5 \cdot I_N \leq U_N$$

Es bedeutet:

Z_S Impedanz der Fehlerschleife, ermittelt durch Rechnung oder Messung

I_N Nennstrom der jeweils vorgelagerten Überstrom-Schutzeinrichtung

U_N Nennspannung gegen Erde

Innerhalb von elektrisch versorgten Objekten muss, sofern nicht die Ausschaltbedingung gemäß 10.2.1.2 oder der Ausschaltstromfaktor gemäß 10.2.1.4 eingehalten wird, bis zur ersten Überstrom-Schutzeinrichtung in der ersten Verteilung die Anlage kurz- und erdschlussicher ausgeführt werden.

10.2.1.2 Ausschaltbedingung für Verteilungsleitungen in Verbraucheranlagen und für Endstromkreise mit Überstrom-Schutzeinrichtungen mit einem Nennstrom über 32 A

Für Verteilungsleitungen und für Endstromkreise mit einem Nennstrom über 32 A gilt eine zulässige Ausschaltzeit von 5 s.

Der einpolige Kurzschlussstrom bei einem Körperschluss muss durch Berechnung oder Messung der Impedanz der Fehlerschleife ermittelt werden. Die Einhaltung der Ausschaltzeit muss durch Vergleich des Ergebnisses mit der Charakteristik der Überstrom-Schutzeinrichtung nachgewiesen werden.

Alternativ können zur Erfüllung dieser Forderung Ausschaltstromfaktoren gemäß 10.2.1.4 zur Anwendung kommen.

10.2.1.3 Ausschaltbedingung für Endstromkreise bis einschließlich 32 A Nennstrom

Für diese Stromkreise gilt eine zulässige Ausschaltzeit von 0,4 s für Nennspannungen bis 230 V gegen Erde sowie von 0,2 s für Nennspannungen bis 400 V gegen Erde.

ANMERKUNG Für höhere Spannungen sind ergänzende Maßnahmen erforderlich.

Der einpolige Kurzschlussstrom bei einem Körperschluss muss durch Berechnung oder Messung der Impedanz der Fehlerschleife ermittelt werden. Die Einhaltung der Ausschaltzeit muss durch Vergleich des Ergebnisses mit der Charakteristik der Überstrom-Schutzeinrichtung nachgewiesen werden.

Alternativ können zur Erfüllung dieser Forderung Ausschaltstromfaktoren gemäß 10.2.1.4 zur Anwendung kommen.

10.2.1.4 Ausschaltstromfaktor m

Alternativ zur Ausschaltbedingung gemäß 10.2.1.2 und 10.2.1.3 kann folgende Bedingung zur Anwendung kommen:

$$Z_S \cdot I_A \leq U_N$$

ÖVE/ÖNORM E 8001-1/A4:2009

Es bedeutet:

Z_S Impedanz der Fehlerschleife, ermittelt durch Rechnung oder Messung

I_A Ausschaltstrom der jeweils vorgelagerten Überstrom-Schutzeinrichtung

U_N Nennspannung gegen Erde

Dabei wird der Ausschaltstrom I_A mit Hilfe der Beziehung

$$I_A = m \cdot I_N$$

unter Verwendung der Werte für m aus Tabelle 10-1 errechnet.

Es bedeutet:

I_N Nennstrom der jeweils vorgelagerten Überstrom-Schutzeinrichtung

m Ausschaltstromfaktor

Tabelle 10-1 – Ausschaltstromfaktor m

	1	2	3
1	Art der Überstrom-Schutzeinrichtung	Endstromkreise mit Nennstrom ≤ 32 A gemäß 10.2.1.3	Verteilungsleitungen und Endstromkreise > 32 A gemäß 10.2.1.2
2	Schmelzsicherungen bis 125 A gG gemäß ÖVE/ÖNORM EN 60269 Reihe	10	3,5
3	Leitungsschutzschalter B gemäß ÖVE/ÖNORM EN 60898 Reihe	5	3,5
4	Leitungsschutzschalter C gemäß ÖVE/ÖNORM EN 60898 Reihe	10	3,5
5	Leitungsschutzschalter D gemäß ÖVE/ÖNORM EN 60898 Reihe	20	3,5
6	Leistungsschalter oder andere geeignete Schaltgeräte	Ausschaltstrom-Zeitverhalten gemäß 10.2.1.2 bzw. 10.2.1.3	
	ANMERKUNG Für von B, C und D abweichende Kennlinien ist m so zu wählen, dass die Magnet-auslösung des Leitungsschutzschalters anspricht. Ausschaltstrom-Zeitverhalten gemäß 10.2.1.2 bzw. 10.2.1.3		

10.2.1.5 Ausschaltung mittels Fehlerstrom-Schutzeinrichtungen

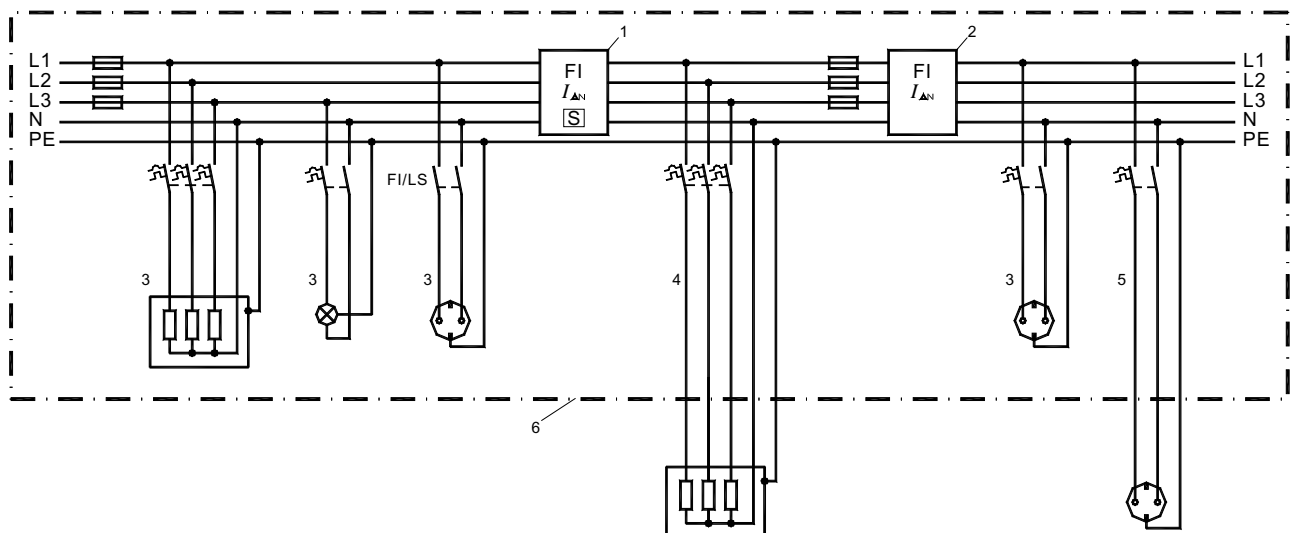
Kann in einer Verbraucheranlage in langen Stromkreisen die zutreffende Ausschaltbedingung gemäß 10.2.1.2 bzw. 10.2.1.3 und der Ausschaltstromfaktor gemäß 10.2.1.4 wegen einer zu hohen Impedanz der Fehlerschleifen im Verhältnis zum Nennstrom der Überstrom-Schutzeinrichtungen nicht eingehalten werden, dann darf, für den Fehlerschutz solcher Stromkreise eine Fehlerstrom-Schutzeinrichtung gemäß 12.1.1 unter Einhaltung der Bedingungen gemäß Abschnitt 12.1 verwendet werden, wenn für den betroffenen Stromkreis abweichend von Tabelle 10.1 mindestens ein Ausschaltstromfaktor

$$m = 2,5$$

bezogen auf die jeweils vorgelagerte Überstrom-Schutzeinrichtung wirksam ist (siehe Bild 10-3).

Ein allfällig notwendiger Zusatzschutz ist durch eine weitere Fehlerstrom-Schutzeinrichtung mit einem Nennfehlerstrom von $I_{\Delta N} \leq 30 \text{ mA}$ zu realisieren.

ANMERKUNG Der geforderte Ausschaltstromfaktor $m \geq 2,5$ ist notwendig, um auch bei einem Fehler zwischen Außenleiter und Neutralleiter eine zeitgerechte automatische Ausschaltung zu bewirken.



Es bedeutet:

- 1 Fehlerstrom-Schutzschalter zur Erfüllung der Ausschaltbedingung für die Stromkreise 4 und 5
- 2 Fehlerstrom-Schutzschalter für den Zusatzschutz
- 3 Stromkreise, bei denen die Ausschaltbedingung durch die vorgeschalteten Überstrom-Schutzeinrichtungen erfüllt ist
- 4 Stromkreis ohne Steckdosen, bei dem die Ausschaltbedingung aufgrund der Leitungslänge nicht erfüllt ist, jedoch mindestens ein Ausschaltstromfaktor $m = 2,5$ eingehalten wird.
- 5 Stromkreis mit Steckdosen, bei dem die Ausschaltbedingung aufgrund der Leitungslänge nicht erfüllt ist, jedoch mindestens ein Ausschaltstromfaktor $m = 2,5$ eingehalten wird.
- 6 Das strichpunktierte Rechteck symbolisiert den Bereich innerhalb dessen die Ausschaltbedingung auf Grund der Leitungslänge erfüllt ist.

Bild 10-3 – Beispiel für die zusätzliche Anwendung einer Fehlerstrom-Schutzeinrichtung als Ausschaltvorrichtung

ÖVE/ÖNORM E 8001-1/A4:2009**10.2.1.6 Maßnahmen bei Nichteinhaltung der Ausschaltbedingungen**

Kann in einer mit der Schutzmaßnahme Nullung betriebenen Verbraucheranlage weder die Ausschaltbedingung gemäß 10.2.1.2 bzw. 10.2.1.3 noch der Ausschaltstromfaktor gemäß 10.2.1.4 oder 10.2.1.5 wegen einer zu hohen Impedanz der Fehlerschleife im Verhältnis zum Nennstrom der Überstrom-Schutzeinrichtungen eingehalten werden, so muss ein zusätzlicher Potenzialausgleich gemäß Abschnitt 15.2 hergestellt werden, bei dem die Querschnitte der Potenzialausgleichsleiter so für die maximal auftretenden Fehlerströme bemessen sein müssen, dass die Berührungsspannung auf ungefährliche Werte reduziert wird.

In diesem Fall muss mindestens ein Ausschaltstromfaktor $m = 1,6$ bezogen auf die jeweils vorgelagerte Überstrom-Schutzeinrichtung eingehalten werden.

ANMERKUNG Der jedenfalls erforderliche Leitungsschutz wird von dieser Maßnahme nicht berührt und muss unabhängig davon sichergestellt sein (siehe ÖVE-EN 1 Teil 3:1995 § 41).

10.2.2 Erdungsbedingung**10.2.2.1 Erdungsbedingung für Verteilungsnetze**

Für derartige (zB öffentliche) Verteilungsnetze müssen folgende Bedingungen eingehalten werden:

- 1) Der PEN-Leiter muss in der Nähe der Stromquelle (des Transformators) und nahe den Enden der Netzausläufer geerdet werden (Betriebserdung). Als Netzausläufer gelten dabei Abzweige mit einer Länge von mehr als 100 m. In neu zu errichtenden Netzen, an die überwiegend Verbraucheranlagen mit Nullung als Maßnahme des Fehlerschutzes angeschlossen werden, sind Erdungen an den Enden der Netzausläufer nur dort erforderlich, wo netzseitig Überspannungs-Schutzeinrichtungen zum Einsatz kommen.
- 2) Die Betriebserdungen müssen insgesamt den Anforderungen gemäß Abschnitt 14 für das TN-System entsprechen.
- 3) In bestehenden Verteilungsnetzen dieser Art kann bei ihrer Umstellung auf die Nullung die Erdungsbedingung nahe den Enden der Netzausläufer auch dadurch erfüllt werden, dass in diesem Bereich die Nullungsverbindung in mindestens einer Verbraucheranlage hergestellt wird, welche eine Erdungsanlage gemäß 10.2.2.2, 1) aufweist.

Unabhängig davon ist es zulässig, derartige Verteilungsnetze (zB Industrienetze) in Ihrer Gesamtheit auch als TN-S-System auszuführen (siehe 10.2.2.3).

10.2.2.2 Erdungsbedingung in Verbraucheranlagen, die von Verteilungsnetzen, gespeist werden

Verbraucheranlagen in denen die Nullung angewandt wird, ausgenommen mobile Anlagen und fliegende Bauten, müssen eine geeignete dauerhafte Anlagenerdung aufweisen. Für bauliche Neuanlagen ist dafür vorzugsweise ein Fundamenterder gemäß 20.5.4 zu errichten. Ist ein Fundamenterder nicht vorhanden oder kann dieser wegen einer geforderten Isolierung des Fundaments nicht wirksam werden, so muss eine Erdungsanlage in ausreichend korrosionsbeständiger Ausführung mit folgendem Mindestausmaß errichtet werden:

- Horizontalerder von mindestens 10 m Länge oder
- Vertikalerder von mindesten 4,5 m Länge oder
- gleichwertige Erderkombination.

10.2.2.3 Erdungsbedingung in Verbraucheranlagen mit eigener Stromquelle

In Verbraucheranlagen mit einer einzigen Stromquelle (Transformator oder Generator), darf der Sternpunkt nur an einem Punkt geerdet werden (Betriebserdung). Innerhalb des Objektes sind N-Leiter und PE-Leiter getrennt zu führen (TN-S-System).

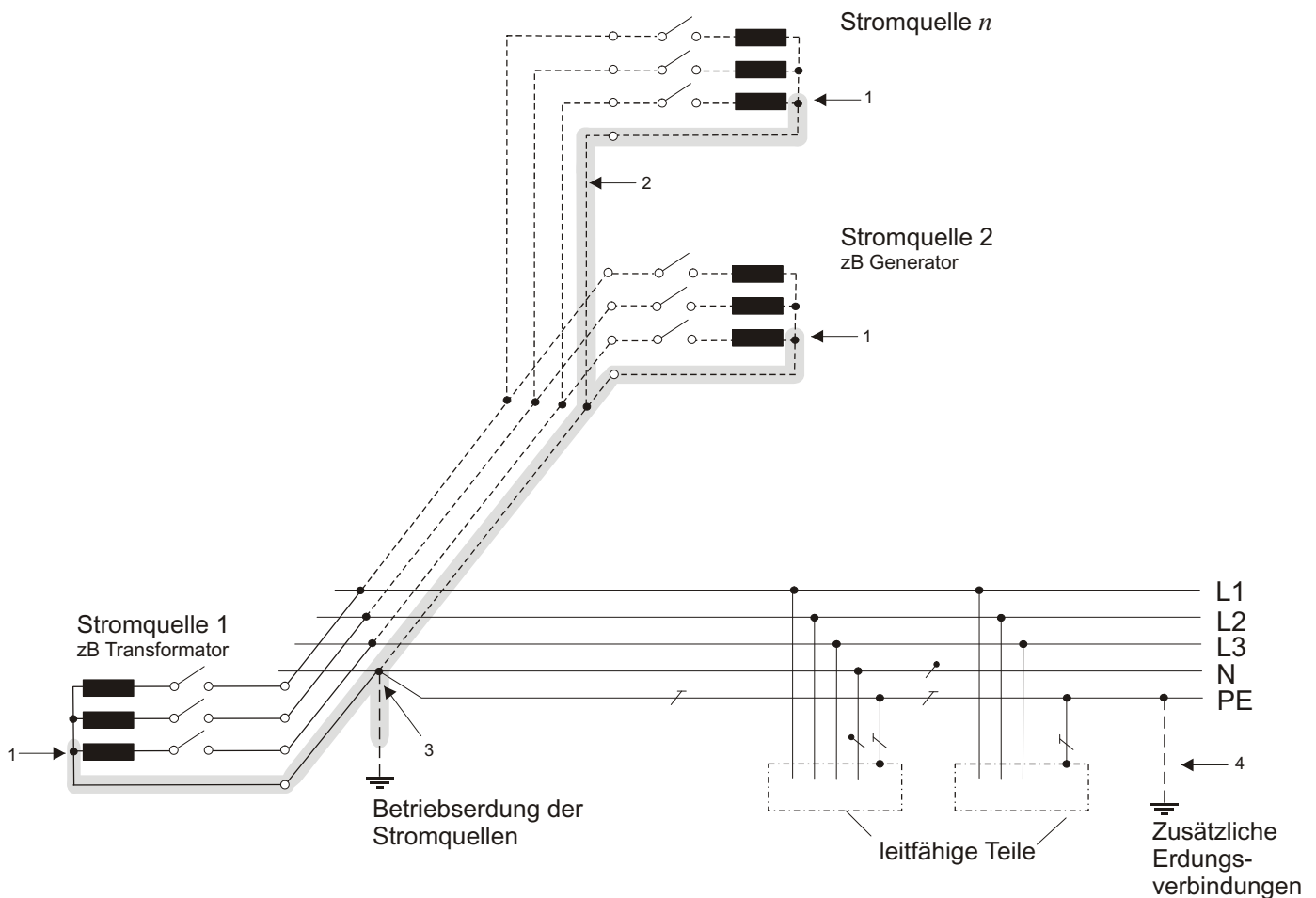
10.2.2.4 Erdungsbedingungen in Verbraucheranlagen mit mehreren Stromquellen

ANMERKUNG Physikalische Grundsätze für den Parallelbetrieb mehrerer Stromquellen innerhalb eines elektrisch versorgten Objektes siehe Anhang D.

10.2.2.4.1 Ausführung mit Sternpunkt-Verbindungs-Leiter (SVL)

Werden innerhalb eines elektrisch versorgten Objektes mehrere Stromquellen (zB Transformatoren, Generatoren), einzeln oder parallel betrieben, so sind die Sternpunkte dieser Stromquellen vorzugsweise mittels eines Sternpunkt-Verbindungs-Leiters (SVL) (siehe 3.3.3.7) zu verbinden. Dieser Sternpunkt-Verbindungs-Leiter (SVL) muss an einem einzigen Punkt geerdet werden. Ab diesem Punkt muss die Anlage als TN-S-System errichtet werden (symbolische Darstellung siehe Bild 10-4). Der PE-Leiter darf beliebig oft zusätzlich geerdet oder mit dem Potenzialausgleich verbunden werden.

ANMERKUNG Diese Lösung setzt voraus, dass die Entfernung zwischen den verschiedenen Stromquellen nicht zu groß ist. Andernfalls kann die Ausschaltbedingung im Fehlerfall wegen zu hoher Schleifenwiderstände nicht oder nur mit hohem Aufwand erfüllbar sein.



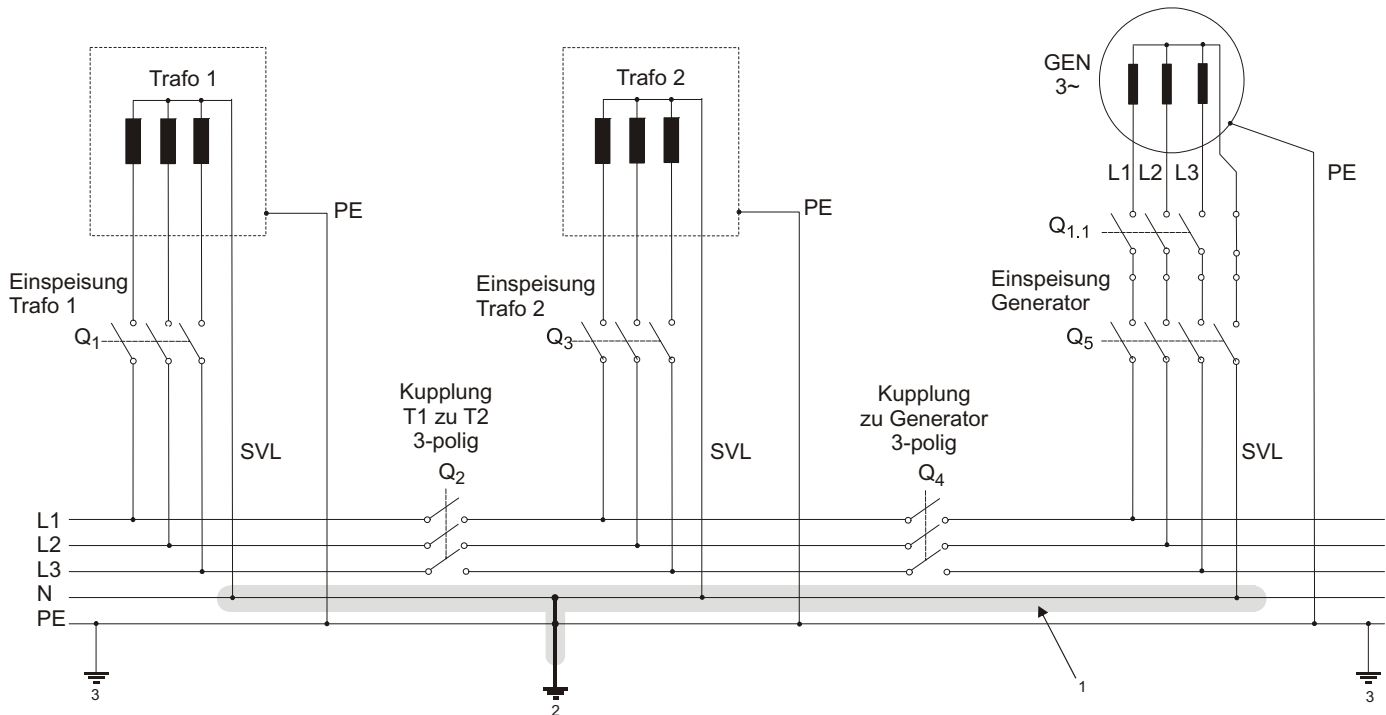
Es bedeutet:

- 1 Anschluss des SVL an den Sternpunkt jeder Stromquelle
- 2 isoliert geführter SVL
- 3 gemeinsame Betriebsberdung der Stromquellen, zugleich Aufteilungspunkt PE- und N-Leiter
- 4 zusätzliche Erdungsverbindungen des PE-Leiters, auch zum Potenzialausgleich

Bild 10-4 – Beispiel für ein TN-S-System mit mehreren Stromquellen und SVL

ÖVE/ÖNORM E 8001-1/A4:2009

Der Sternpunkt-Verbindungs-Leiter (SVL) darf in der Hauptverteilung, an welche alle beteiligten Stromquellen unmittelbar angeschlossen sind, einen Teil der N-Leiterschiene bilden (siehe Bild 10-5). Entscheidend dabei ist, dass die Erdungsverbindung entsprechend 10.2.2.1 auch bei teilweiser Außerbetriebnahme der Schiene für alle verbleibenden Stromquellen bestehen bleibt. Daher müssen Kuppelschalter zwischen den Sammelschienenabschnitten der Schaltanlage dreipolig ausgeführt sein. Die Einspeiseschalter können dreipolig oder vierpolig ausgeführt werden, wobei eine vierpolige Ausführung zum Zwecke der Freischaltung erforderlich sein kann. Diese Ausführungen müssen ausdrücklich in der Dokumentation der Anlage angeführt sein.



Es bedeutet:

- 1 Teil der N-Leiter-Schiene, die gleichzeitig den Sternpunkt-Verbindungs-Leiter bildet
- 2 gemeinsame Betriebserdung der Stromquellen, zugleich Aufteilungspunkt PE- und N-Leiter
- 3 zusätzliche Erdungsverbindungen des PE-Leiters, auch zum Potenzialausgleich

- Q₂ und Q₄ Dreipolige Kuppelschalter
 Q₁ und Q₃ Beispiel für dreipolige Einspeiseschalter
 Q_{1.1} optional vorhandener Generatorschalter
 Q₅ Beispiel für einen vierpoligen Einspeiseschalter

Bild 10-5 – Beispiel für ein TN-S-System mit mehreren Stromquellen, bei dem ein Teil der N-Leiter-Schiene gleichzeitig den SVL bildet

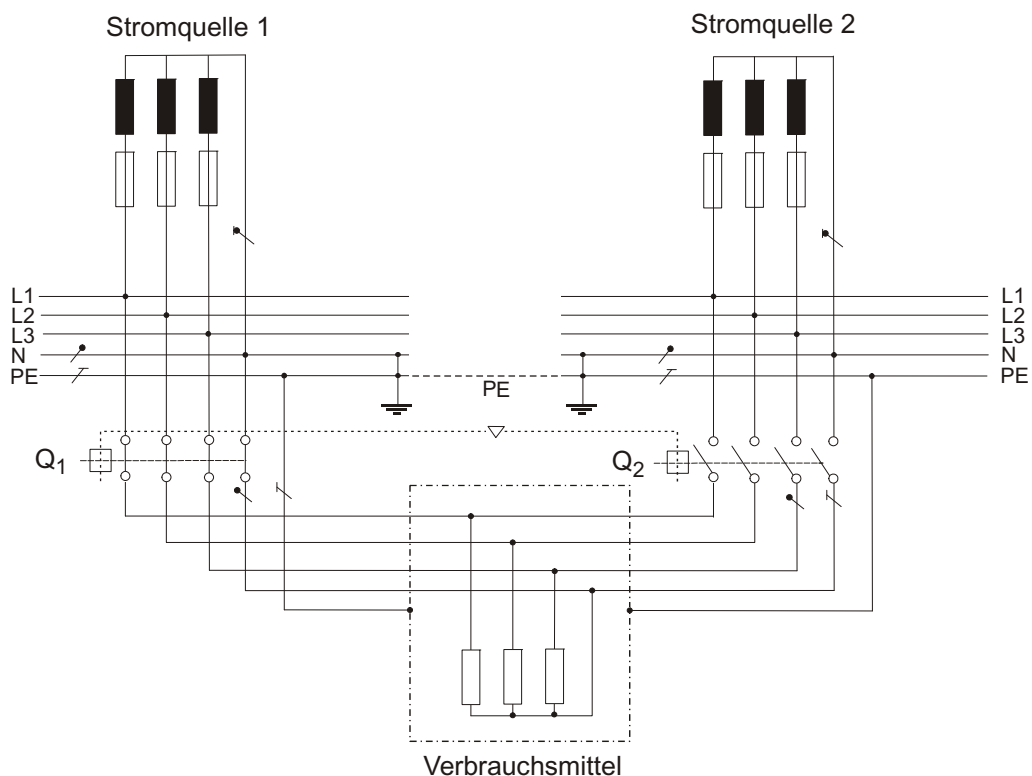
10.2.2.4.2 Alternative Ausführung

Ist aus technischen Gründen eine Ausführung gemäß 10.2.2.4.1 nicht sinnvoll realisierbar, so darf die Speisung des elektrisch versorgten Objektes auf mehrere einzelne Stromquellen oder mehrere Gruppen von Stromquellen mit jeweils separatem SVL aufgeteilt werden, deren Sternpunkte bzw. Sternpunkt-Verbindungs-Leiter jeder für sich geerdet sind. Eine Zusammenschaltung dieser Gruppen sollte vermieden werden.

Werden Verbraucher oder Verbrauchergruppen zwischen einzelnen Stromquellen oder Gruppen von Stromquellen umgeschaltet, so dürfen die N-Leiter der Anspeisungen nicht miteinander verbunden werden, um ein unkontrolliertes Fließen von Teilströmen über verschiedene Zweige der Anlage und/oder über unterschiedliche Erdungen der Stromquellen zu vermeiden. Dies erfordert jedenfalls Umschaltungen mit Unterbrechung („break before make“). Für diese Umschaltung sind gemäß Bild 10-6 vierpolige Schaltgeräte erforderlich.

ANMERKUNG 1 Bild 10-7 zeigt zur Verdeutlichung eine unzulässige Anordnung mit dreipoligen Schaltgeräten.

ANMERKUNG 2 „Break before make“ bedeutet, dass der öffnende Kontakt den Stromkreis unterbricht (mit Lichtbogenlöschung) bevor der schließende Kontakt den Stromkreis schließt.



Die Schaltgeräte Q_1 und Q_2 müssen aus EMV-Gründen gegeneinander verriegelt werden.

Es bedeutet:

Q_1 und Q_2 vierpoliger Einspeiseschalter

Bild 10-6 – Ordnungsgemäße Umschaltung von Verbrauchsmitteln oder Gruppen von Verbrauchsmitteln zwischen zwei verschiedenen Stromquellen

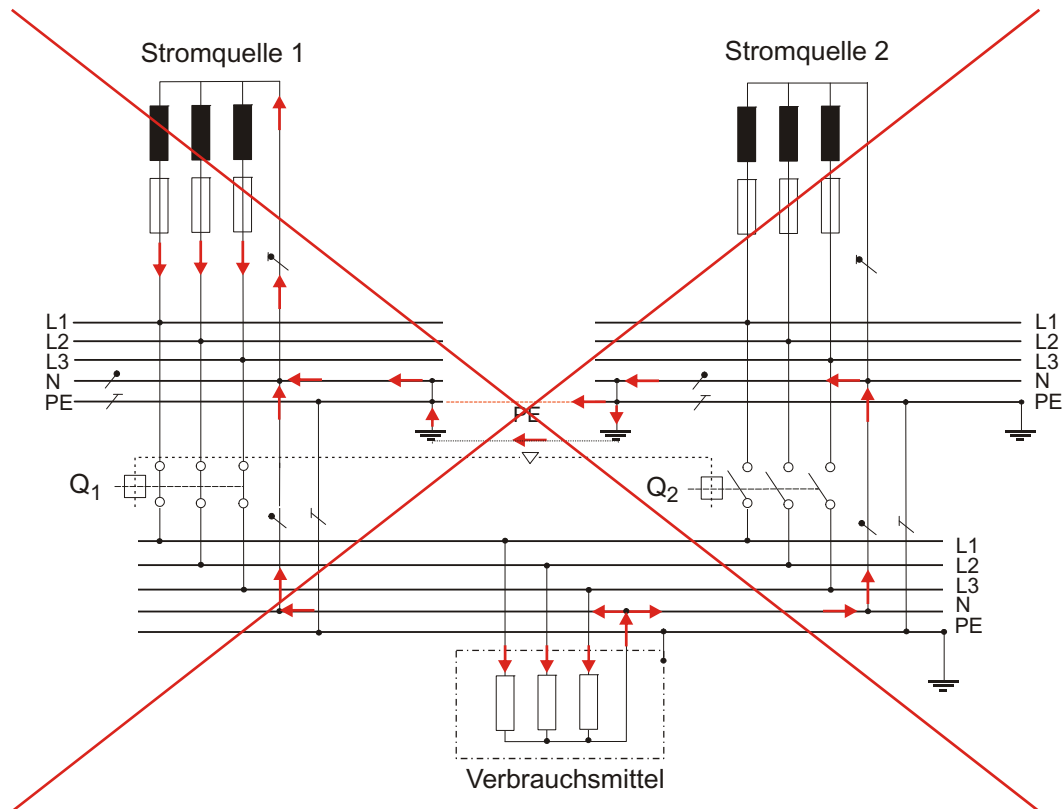


Bild 10-7 – Zu vermeidende dreipolige Umschaltung von Verbrauchsmitteln oder Gruppen von Verbrauchsmitteln zwischen zwei verschiedenen Anspeisungen

10.2.3 Verlegungsbedingung

Anforderungen betreffend Ausführung, Dimensionierung und Kennzeichnung von PEN-Leitern siehe Abschnitt 21.4 und Abschnitt ÖVE-EN 1 Teil 3:1998 § 40.2.

10.3 Ergänzende Anforderungen bei Nennspannungen über 250 V gegen Erde

Wird die Nullung in Verbraucheranlagen angewandt, die mit Nennspannungen über 250 V gegen Erde betrieben werden, dann ist ein zusätzlicher Potenzialausgleich gemäß 15.2 auszuführen. Diese Maßnahme ist auch für 3-Leiter-400-V-Anlagen mit einem PEL-Leiter erforderlich.

ANMERKUNG Durch den zusätzlichen Potenzialausgleich werden die unbeeinflussten Berührungsspannungen auf ein vertretbares Restrisiko vermindert.

10.4 Prüfung der Nullung

Die Wirksamkeit der Nullung muss vor Inbetriebnahme der Anlage gemäß ÖVE/ÖNORM E 8001-6-61 geprüft und dokumentiert werden.

Abschnitt 20

Abschnitt 20.5.4, Absatz 4 lautet neu:

Fundamente der müssen gemäß ÖVE/ÖNORM E 8014 Reihe und ÖNORM B 5432 ausgeführt werden.

Anhang E wird ergänzt:

Anhang E

(informativ)

Physikalische Grundsätze für den Parallelbetrieb mehrerer Stromquellen innerhalb eines elektrisch versorgten Objektes

Werden innerhalb eines elektrisch versorgten Objektes mehrerer Stromquellen, deren Sternpunkte einzeln geerdet sind, parallel betrieben, so kommt es aus physikalischen Gründen zu Ausgleichsströmen über den Potenzialausgleich und über elektrisch leitfähige Gebäudestrukturen, welche für informationstechnische Anlagen zu Problemen durch elektromagnetische Felder führen können. Die Anforderungen in 10.2.2.4 dienen der Vermeidung solcher Probleme bei gleichzeitiger Beherrschung der schutztechnischen Erfordernisse.

Entscheidend bei der Auslegung derartiger Anlagen ist, welche und wie viele Stromquellen parallel betrieben werden sollen. Die Begrenzung ist hier durch den von den Stromquellen aufgebrauchten Kurzschlussstrom und die Leitungslängen zwischen den Stromquellen und den zugehörigen Abnahme-Schwerpunkten gegeben.

Diese Probleme lassen sich bei Parallelbetrieb nur dann vermeiden, wenn der N-Leiter aller beteiligten Stromquellen nur an einer einzigen Stelle, geerdet, d. h. mit dem Potenzialausgleich und mit den elektrisch leitfähigen Gebäudestrukturen verbunden ist. Diese Stromquellen können dabei sowohl parallel, als auch einzeln betrieben werden, vorausgesetzt der N-Leiter ist entsprechend verbunden. Da über diesen Erdungspunkt der Rückfluss aller Fehlerströme erfolgt, ergibt sich je nach räumlicher Anordnung dieses Punktes eine Erhöhung der Leitungslänge und somit der Impedanz der Fehlerschleife, die für die Abschaltung im Fehlerfall nachteilig ist und die Anwendung einer solchen Lösung räumlich begrenzt.

Als Alternative Lösung (zB bei Überschreitung der für die Anlagen zulässigen Kurzschlussströme oder bei zu hohen Trassenentfernungen der verschiedenen Versorgungsbereiche) bleibt nur, die Anlage in mehrere getrennt betriebene Versorgungsgruppen aufzuteilen, die jeweils wie oben angeführt an einer Stelle geerdet sind. Eine Umschaltung einzelner Verbrauchergruppen zwischen diesen Versorgungsgruppen muss dabei vierpolig in der Weise erfolgen, dass die N-Leiter der betroffenen Versorgungsgruppen nicht miteinander verbunden sind, aber stets eine Erdungsverbindung des Neutralleiters gegeben ist. Ist dagegen eine Umschaltung ohne Unterbrechung (mit vorheriger Synchronisierung) unverzichtbar, so muss man während der Zeitdauer des Parallelbetriebes mit Problemen rechnen, es sei denn man entscheidet sich zusätzlich für eine automatisierte Umschaltung des Erdungspunktes, was jedoch wegen der geforderten Zuverlässigkeit der Schutzmaßnahme technisch nicht unproblematisch ist.

Wird eine Verbraucheranlage mit Nullung als Maßnahme des Fehlerschutzes vom Verteilungsnetz gespeist, so ist ein in dieser Anlage vorhandener Generator parallel mit dem Netz ohne unmittelbare Erdung des Generatorsternpunktes betreibbar, weil der N-Leiter der Anlage ohnehin über die Nullungsverbindung geerdet und mit dem Schutzleiter der Anlage verbunden ist. Im Inselbetrieb (zB bei Ausfall des Netzes) muss dann jedoch sichergestellt sein, dass entweder der Generator stillgesetzt wird oder aber eine Trennung vom Netz erfolgt, bei der die Verbindung des Neutralleiters zur Nullungsverbindung der Anlage bestehen bleibt und eine entsprechende Maßnahme des Fehlerschutzes für die betriebene Anlage in geeigneter Weise gegeben ist.

Entsprechend diesen Grundsätzen ergeben sich die in 10.2.2.4 angeführten Detailbestimmungen zur Vermeidung von Problemen in der zunehmend zum Einsatz kommenden Informationstechnik.

Wichtige Informationen für Norm-Anwender

ÖVE/ÖNORMEN sind Regeln, die im Dialog und Konsens aller Betroffenen und Interessierten entwickelt werden. Sie legen im elektrotechnischen Bereich Anforderungen an Produkte, Anlagen, Dienstleistungen, Systeme und Qualifikationen fest und definieren, wie die Einhaltung dieser Anforderungen überprüft wird.

Von Ihrem Wesen her sind Normen Empfehlungen. Ihre Anwendung ist somit freiwillig, aber naheliegend, da Normen den aktuellen Stand der Technik dokumentieren: das, was in einem bestimmten Fachgebiet „Standard“ ist. Dafür bürgen das hohe Fachwissen und die Erfahrung der Experten und Expertinnen in den zuständigen Komitees auf nationaler, europäischer und internationaler Ebene – sowie die Kompetenz des Österreichischen Verbands für Elektrotechnik (OVE) und seiner Referenten.

Aktualität des Normenwerks. Analog zur technischen und wirtschaftlichen Weiterentwicklung unterliegen Normen einem kontinuierlichen Wandel. Sie werden vom zuständigen OVE/ON-Komitee laufend auf Aktualität überprüft und bei Bedarf überarbeitet und dem aktuellen Stand der Technik angepasst. Für den Anwender von Normen ist es daher wichtig, immer Zugriff auf die neuesten Ausgaben der Normen seines Fachgebiets zu haben, um sicherzustellen, dass seine Produkte und Produktionsverfahren bzw. Dienstleistungen den Markterfordernissen entsprechen.

Wissen um Veränderungen. Um zuverlässig über Änderungen in den Normenwerken informiert zu sein und um stets Zugriff auf die jeweils gültigen Fassungen zu haben, bietet „Austrian Standards plus Publishing“ gemeinsam mit dem Österreichischen Verband für Elektrotechnik den Norm-Anwendern zahlreiche und auf ihre Bedürfnisse zugeschnittene Angebote. Das reicht von klassischen Fachgebiets-Abonnements bis hin zu innovativen kundenspezifischen Online-Lösungen und Update-Services.

Informationen über Dienstleistungen und Angebote von Austrian Standards plus Publishing und OVE bei:

Austrian Standards plus Publishing (AS+P)

Heinestraße 38, 1020 Wien

E-Mail: sales@as-plus.at

Internet: www.as-plus.at/shop

Fax: +43 1 213 00-818

Tel.: +43 1 213 00-805

OVE Normung

OVE Österreichischer Verband für Elektrotechnik


Eschenbachgasse 9, 1010 Wien

E-Mail: ove@ove.at

Internet: www.ove.at

Fax: +43 1 586 74 08

Tel.: +43 1 587 63 73

Austrian Standards plus 
Publishing



Ausländische Normen & Regelwerke: Über »AS+P« können auch Internationale Normen (ISO) sowie Normen und Regelwerke aus allen Ländern der Welt bezogen werden – ein besonders wichtiger Service für die exportorientierte Wirtschaft.

Ebenso sind Dokumente anderer österreichischer Regelsetzer bei »AS+P« erhältlich.

Austrian Standards plus 
More Than Just Standards.

Die »Austrian Standards plus GmbH« ist ein Unternehmen des Österreichischen Normungsinstituts