

# BUNDESGESETZBLATT

## FÜR DIE REPUBLIK ÖSTERREICH

Jahrgang 2001

Ausgegeben am 18. Jänner 2001

Teil II

45. Verordnung: Kraftfahrliniengesetz-Durchführungsverordnung – KflG-DV

### 45. Verordnung des Bundesministers für Verkehr, Innovation und Technologie über die Durchführung des Bundesgesetzes über die linienmäßige Beförderung von Personen mit Kraftfahrzeugen (Kraftfahrliniengesetz) (Kraftfahrliniengesetz-Durchführungsverordnung – KflG-DV)

Auf Grund des § 46 Z 1 des Kraftfahrliniengesetzes, BGBl. I Nr. 203/1999, wird verordnet:

#### Konzessionsantrag

§ 1. Der Konzessionsantrag hat inhaltlich dem Muster in **Anlage 1** zu entsprechen.

#### Haltestellenzeichen

§ 2. (1) Das Haltestellenzeichen besteht aus einem gelben, grünumrandeten Kreis mit einem grünen „H“ in der Mitte. Dieses ist beidseitig sichtbar am oberen Ende eines Ständers in Mittellage, an den äußeren Seitenwänden von Wartehäuschen oder an Bauwerken

1. in der Mitte einer weißen Tafel (**Anlage 2**) oder
2. in der Mitte einer weißen Tafel mit der Haltestellenbezeichnung in schwarzer Farbe darunter (**Anlage 3**) oder
3. integriert in ein gelbes, grünumrandetes Schild (**Anlage 4**), dessen Arm die Haltestellenbezeichnung in schwarzer Farbe enthält, anzubringen oder
4. in ein an der Haltestelle angebrachtes Fahrgastinformationssystem zu integrieren.

(2) Bei Gestaltung des Haltestellenzeichens nach

1. Abs. 1 Z 1, 2 oder 4 hat der Durchmesser des Kreises mindestens 200 mm und höchstens 350 mm,
2. Abs. 1 Z 3 hat der Durchmesser des Kreises am runden Ende des Schildes 250 mm und die Länge des Armes bis zur Mitte des Buchstaben „H“ 500 mm zu betragen. Das abgerundete Ende hat außer bei Anbringung an Bauwerken von der Fahrbahn fortzuweisen.

(3) Die Haltestellenbezeichnung ist bei Gestaltung des Haltestellenzeichens nach Abs. 1 Z 1 oder 4 entweder auf einer Zusatztafel oder separat neben dem Aushangfahrplan anzuführen.

(4) Die Haltestellenzeichen sind mit wetterbeständiger Farbe im Farbton RAL 1023 (Verkehrsgelb) und im Farbton RAL 6024 (Verkehrsr Grün) oder mit reflektierendem Material gleichen Farbtons zu belegen. Diesfalls ist in erster Linie die festgelegte Farbtönung bei Tageslicht maßgebend. Die Haltestellenzeichen können in gleicher Form und Farbe auch als beleuchtete Transparente hergestellt werden.

(5) Das Anbringen von Fremdwerbung oder von Verkaufsautomaten an den für die Haltestellenzeichen vorgesehenen Ständern ist verboten. Hievon ausgenommen sind Fahrkartenautomaten.

#### Fahrdienst

§ 3. Dem Fahrzeuglenker ist untersagt:

1. Fahrten auszuführen, solange er oder ein Mitglied seiner häuslichen Gemeinschaft an einer anzeigepflichtigen, ansteckenden Krankheit leidet oder einer solchen Krankheit verdächtig ist,
2. die Einsatzzeit (§ 16 Arbeitszeitgesetz, BGBl. Nr. 461/1969) in einem durch Alkohol, Medikamente oder Suchtmittel beeinträchtigten Zustand oder in einer sonst nicht geeigneten körperlichen oder geistigen Verfassung anzutreten, oder während der Einsatzzeit Alkohol oder die körperliche oder geistige Verfassung beeinträchtigende Medikamente oder Suchtmittel zu sich zu nehmen,
3. während der Fahrt mit anderen Personen mehr als das Notwendigste zu sprechen,
4. in den Linienfahrzeugen zu rauchen sowie Ton- oder Bildwiedergabegeräte zu benutzen, die ihn von seinen Aufgaben ablenken könnten.

**Benützung der Fahrzeuge**

§ 4. (1) Die Fahrgäste haben alles zu vermeiden, was die Sicherheit des Verkehrs gefährden könnte; insbesondere ist ihnen untersagt:

1. mit dem Lenker während der Fahrt mehr als das Notwendigste zu sprechen,
2. den Lenker beim Lenken des Fahrzeuges zu behindern,
3. die Außentüren während der Fahrt eigenmächtig zu öffnen,
4. in den Linienfahrzeugen zu rauchen,
5. in den Fahrzeugen zu lärmern, zu musizieren oder ein Ton- oder Bildwiedergabegerät zu benützen, das den Lenker oder andere Fahrgäste belästigen könnte,
6. das Fahrzeug mit Rollschuhen oder Inlineskates zu betreten,
7. in ein von Bediensteten der Verkehrsunternehmen als vollbesetzt bezeichnetes Fahrzeug einzusteigen.

(2) Die Verbote des Abs. 1 Z 1 bis 6 sowie die Zahl der zugelassenen Sitz- und Stehplätze sind in den als Linienfahrzeugen eingesetzten Omnibussen und Gelenkkraftfahrzeugen deutlich ersichtlich zu machen.

**Forstinger**

**Anlage 1**

An

**Beachten Sie bitte folgende Hinweise:**

Der Antrag wird in einfacher Ausfertigung benötigt.

Reicht der vorgesehene Platz nicht aus, machen Sie bitte alle weiteren Angaben auf Beiblättern, die Sie jeweils als Beiblatt zur entsprechenden lfd. Nr. kennzeichnen.

.....  
 .....  
 .....  
 .....  
 .....

**Zutreffendes bitte ankreuzen oder ausfüllen**

# A N T R A G

gemäß Kraftfahrliniengesetz

auf

- Erteilung einer Konzession  
auf der unter Punkt 2 beschriebenen Strecke
  - Wiedererteilung der Konzession
  - Verlängerung der Konzessionsdauer
  - Änderung der Konzession
  - Betriebspflichtenthebung
- der Kraftfahrlinie (Fahrplanbildnummer)

von

nach

1. Name, ggf. Geburtsname und Vorname oder Firma des Antragstellers

---

Adresse des Betriebssitzes	Telephon Nr.	Telefax Nr.
----------------------------	--------------	-------------

---

Adresse des Wohnortes	Telephon Nr.
-----------------------	--------------

---

Geburtsdatum	Geburtsort	Staatsangehörigkeit
--------------	------------	---------------------

---

Auszug aus dem Firmenbuch oder sonstiger Nachweis des rechtlichen Bestandes des Unternehmens  
(Gesellschaftsvertrag)

2. Namen der von der Kraftfahrlinie berührten Gemeinden

Genaue, jeden Zweifel ausschließende Beschreibung der beantragten Strecke (bei grenzüberschreitenden Kraftfahrlinien auch Angabe der Grenzübergänge)

---

Gesamtlänge der Kraftfahrlinie (in km)

---

Angaben der berührten Verkehrsverbünde

---

Allfällige Verkehrsbeschränkungen, Verkehrsverbote oder Verkehrsgebote auf der beantragten Strecke, die der Berechtigung entgegenstehen könnten

---

Gewünschte Konzessionsdauer

jährliche Betriebsdauer

3. Name, ggf. Geburtsname und Vorname des Betriebsleiters

---

Geburtsdatum

Geburtsort

Staatsangehörigkeit

---

Wurde der Betriebsleiter bereits aufsichtsbehördlich genehmigt?

ja

nein

---

Wenn ja, Angabe der Bescheiddaten

---

Wenn nein, Unterlage zum Nachweis des Beschäftigungsverhältnisses des zu genehmigenden Betriebsleiters

4. Sind Sie bereits Inhaber einer Berechtigung (Konzession, Genehmigung) für einen Kraftfahrlinienverkehr?

ja

nein

Wenn ja, Angabe der Behörde, die den Bescheid erlassen hat, sowie Angabe der Endpunkte der Kraftfahrlinie

Wenn nein, Vorliegen der fachlichen Eignung für den

Antragsteller

Betriebsleiter

Nachweis der fachlichen Eignung durch Vorlage einer beglaubigten Abschrift

des Prüfungszeugnisses

einer Betriebsleitergenehmigung

einer Konzession zum Betrieb des Ausflugswagen-(Stadtrundfahrten-)Gewerbes oder des mit Omnibussen betriebenen Mietwagen-Gewerbes

Wurde dem Antragsteller oder dem Betriebsleiter die Berechtigung für den Beruf des Personenkraftverkehrsunternehmers rechtskräftig entzogen?

ja

nein

Wurde der Antragsteller oder der Betriebsleiter nach § 9 Abs. 2 Z 1 oder 3 KfVG rechtskräftig bestraft?

ja

nein

5. Sind in dem von der Kraftfahrlinie berührten Verkehrsbereich bereits öffentliche Verkehre tätig?

ja

nein

Wenn ja, Name des Unternehmens

a) Eisenbahn- oder  
b) Kraftfahrlinienverkehr

Anführung der Zugs- bzw. Kraftfahrlinienverbindung sowie der Gleich- und Parallellaufstrecken

6. Anzahl der beantragten Konzessionsurkunden

7. Als Anlagen sind beizufügen

- Fahrplanentwurf mit Kilometerangabe
- Straßen- oder Landkarte, in der die beantragte Strecke und die im Verkehrsbereich ggf. bereits betriebenen öffentlichen Verkehre eingezeichnet sind
- Besondere Beförderungspreise und Besondere Beförderungsbedingungen
- Haltestellenverzeichnis
- Angaben über die Bauart (Omnibus, Gelenkkraftfahrzeug, Stockomnibus, PKW), Ausstattung und Beschaffenheit (insbesondere Abmessungen, höchstes zulässiges Gesamtgewicht, Anzahl der Achsen und Achsabstände) der Fahrzeuge

8. Falls die erste Frage des Punktes 4 mit Nein beantwortet wurde, sind zusätzlich folgende Anlagen beizufügen

- Strafregisterbescheinigung für den Antragsteller und ggf. für den Betriebsleiter
- Nachweis der finanziellen Leistungsfähigkeit gemäß § 3 BZP-VO

9. Bemerkungen

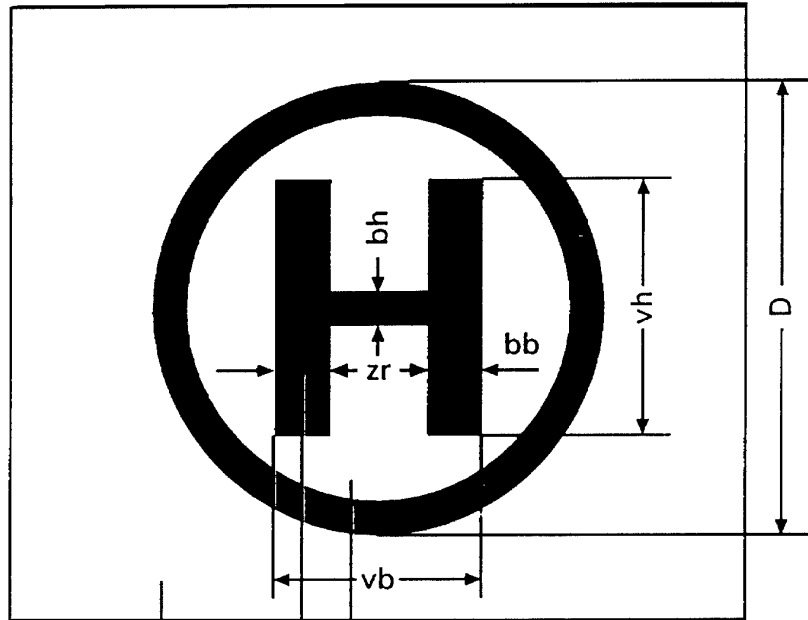
10. Ich versichere, dass ich alle Angaben in diesem Antrag und in den Beilagen nach bestem Wissen richtig und vollständig gemacht habe

Ort, Datum

Firmenmäßige Zeichnung des Antragstellers

Anlage 2

Maße in mm



RAL 6024 (Verkehrsgrün)

RAL 1023 (Verkehrsgelb)

Grund weiß

Rechnungsfaktoren:

$$D = 200-350\text{mm}$$

$$vh = D \times 0,58$$

$$vb = D \times 0,46$$

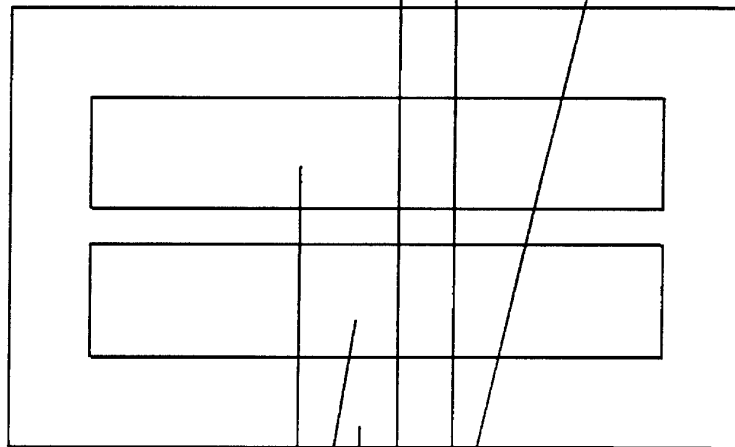
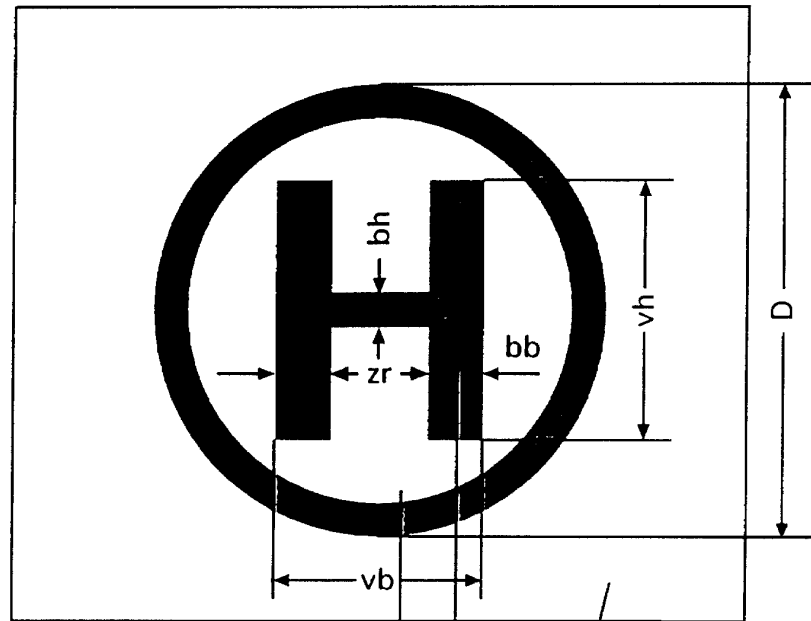
$$bh = D \times 0,09$$

$$bb = D \times 0,13$$

$$zr = D \times 0,20$$

$$\text{Rand} = D \times 0,08$$

Maße in mm



Haltestellenbezeichnung als Zusatztafel

Haltestellenbezeichnung schwarz  
1- oder 2zeilig

RAL 6024 (Verkehrsgrün)

RAL 1023 (Verkehrsgelb)

Grund weiß

Rechnungsfaktoren:

$$D = 200-350\text{mm}$$

$$vh = D \times 0,58$$

$$vb = D \times 0,46$$

$$bh = D \times 0,09$$

$$bb = D \times 0,13$$

$$zr = D \times 0,20$$

$$\text{Rand} = D \times 0,08$$



Anlage 4

Maße in mm

