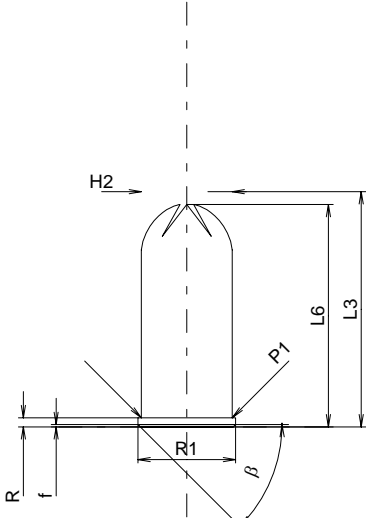


C.I.P.	45 L GR		TAB.	IX
	Ursprungsland: IT		Datum	93-05-28
			Revision	93-10-20
	PATRONE MAXI		PATRONENLAGER MINI	
	Längen L1 = L2 = L3 ¹⁾ = 31.10 L4 = L5 = L6 = 29.40		Längen L1 = L2 = L3 ¹⁾ = 31.50	
	Hülsenboden R ¹⁾ = 1.20 R1 = 12.90 R3 = E = E1 = e min = delta = f = 0.30 beta = 45°		Stossboden R ¹⁾ = 1.20 R1 = 13.00 R2 = R3 = r =	
	Pulverkammer P1 ¹⁾ = 12.00 P2 =		Pulverkammer E = P1 ¹⁾ = 12.03 P2 =	
	Schulterkonus alpha = S = r1 min = r2 =		Schulterkonus alpha = S = r1 max = r2 =	
	Hülshals H1 = H2 ¹⁾ = 12.00		Hülshals H1 = H2 ¹⁾ = 12.03	
	Geschoß G1 = G2 = F = L3+G =		Übergang G1 ^{1)*} = 8.00 G * = 9.25 alpha1 = 90° h = 2.01 s * = 8.05 j ¹⁾ = 45° w =	
	Drücke (Energien) Fe = delta L =		Lauf F ^{1)*} = 5.60 Z ¹⁾ = 5.60	
	Züge b = N = u = Q = 24.63 mm ²			
Maßstab 1:1				
Maße in << mm >> Maße und Toleranzen für Messläufe siehe Anhang CR 6.		Bemerkungen: 1) Kontrolle aus Sicherheitsgründen * Grundmaße		