



ÖNORM S 1205

Ausgabe: 2012-01-15

Läufe für Handfeuerwaffen Laufwerkstoffe und Mindestwanddicken für Langwaffen

Barrels for small arms — Materials and minimum wall thickness for rifles and shotguns

Canons pour armes de poing — Matériaux et épaisseurs minimales des fusil

Medieninhaber und Hersteller

Austrian Standards Institute/
Österreichisches Normungsinstitut (ON)
Heinestraße 38, 1020 Wien

Copyright © Austrian Standards Institute 2012.
Alle Rechte vorbehalten. Nachdruck oder Vervielfältigung, Aufnahme auf oder in sonstige Medien oder Datenträger nur mit Zustimmung gestattet!
E-Mail: publishing@as-plus.at
Internet: www.as-plus.at/nutzungsrechte

Verkauf von in- und ausländischen Normen und Regelwerken durch
Austrian Standards plus GmbH
Heinestraße 38, 1020 Wien
E-Mail: sales@as-plus.at
Internet: www.as-plus.at
Webshop: www.as-plus.at/shop
Tel.: +43 1 213 00-444
Fax: +43 1 213 00-818

ICS 95.020

Ersatz für ÖNORM S 1205:2007-06

zuständig Komitee 076
Waffentechnik und Schießwesen

ÖNORM S 1205:2012**Inhalt**

Vorwort	3
1 Anwendungsbereich	3
2 Normative Verweisungen	3
3 Begriffe	4
4 Werkstoffe	4
5 Anforderungen an den fertigen Lauf	5
5.1 Maßliche Grenzwerte	5
5.2 Kurzbezeichnung	5
6 Anforderungen an das Stabmaterial (Halbzeug)	5
6.1 Allgemeines	5
6.2 Erschmelzungsverfahren	5
6.3 Lieferzustand	5
6.4 Chemische Zusammensetzung	6
6.5 Mechanische Eigenschaften	6
6.6 Oberflächenbeschaffenheit	9
6.7 Innere Beschaffenheit	9
6.8 Maße, Grenzabmaße und Formtoleranzen	9
6.9 Masseberechnung und zulässige Masseabweichungen	9
6.10 Prüfung	9
6.11 Kennzeichnung	10
7 Berechnungen der Mindestwanddicken s und der Mindestabstände w, ausgenommen Schrotläufe	10
7.1 Festigkeitsklasse A	10
7.2 Festigkeitsklasse B	11
7.3 Festigkeitsklasse C	11
7.4 Festigkeitsklasse D	12
8 Mindestwerte von Läufen für Patronen	13
8.1 Büchsenpatronen ohne Rand	13
8.2 Büchsenpatronen mit Rand	18
8.3 Büchsenpatronen mit Rille und Gürtel	22
8.4 Randfeuerpatronen	24
8.5 Festgelegte Abmessungen für Schrotläufe	25
9 Ausführungsformen	27
Literaturhinweise	29

Vorwort

Die vorliegende Ausgabe ersetzt die Ausgabe ÖNORM S 1205:2007, die technisch überarbeitet wurde. Die wesentlichen Änderungen sind nachfolgend angeführt, wobei diese Zusammenstellung keinen Anspruch auf Vollständigkeit erhebt.

- Aufnahme neuer Kaliber,
- vollständige Überarbeitung der Berechnungsgrundlagen und Darstellung deren Nachvollziehbarkeit,
- neue bildliche Darstellungen, die Beispiele zu den entsprechenden Abmessungen darstellen und sich auf alle anderen möglichen Laufkombinationen sinngemäß anwenden lassen,
- Festlegung der Laufwerkstoffe,
- Festlegung der notwendigen Eigenschaften des Laufvormaterials.

Ziel dieser ÖNORM ist, einerseits ein normatives Dokument bei der Laufherstellung für Lauf- bzw. Waffenproduzenten zu sein und andererseits die Sicherheit der Anwender von Handfeuerwaffen sicherzustellen.

1 Anwendungsbereich

Diese ÖNORM enthält Festlegungen der Werkstoffgruppen, der Mindestwanddicken s und Mindestabstände w von Läufen für Handfeuerwaffen in ein- und mehrläufiger Bauweise.

2 Normative Verweisungen

Die folgenden zitierten Dokumente sind für die Anwendung dieses Dokuments erforderlich. Bei datierten Verweisungen gilt nur die in Bezug genommene Ausgabe. Bei undatierten Verweisungen gilt die letzte Ausgabe des in Bezug genommenen Dokuments (einschließlich aller Änderungen). Rechtsvorschriften sind immer in der jeweils geltenden Fassung anzuwenden.

ÖNORM EN 10020, *Begriffsbestimmung für die Einteilung der Stähle*

ÖNORM EN 10083-1, *Vergütungsstähle – Teil 1: Allgemeine technische Lieferbedingungen*

ÖNORM EN 10083-2, *Vergütungsstähle – Teil 2: Technische Lieferbedingungen für unlegierte Stähle*

ÖNORM EN 10083-3, *Vergütungsstähle – Teil 3: Technische Lieferbedingungen für legierte Stähle*

ÖNORM EN 10204, *Metallische Erzeugnisse – Arten von Prüfbescheinigungen*

ÖNORM EN 10308, *Zerstörungsfreie Prüfung – Ultraschallprüfung von Stäben aus Stahl*

ÖNORM EN ISO 6506-1, *Metallische Werkstoffe – Härteprüfung nach Brinell – Teil 1: Prüfverfahren (ISO 6506-1:2005)*

CEN/TR 10261, *Iron and steel – Review of available methods of chemical analysis*

ÖNORM S 1205:2012**3 Begriffe**

Für die Anwendung dieser ÖNORM gelten die folgenden Begriffe:

3.1**Mindestwanddicke s**

kleinster Abstand zwischen Innenfläche und Außenfläche des Laufes

3.2**Mindestabstand w**

kleinster Abstand von der Innenfläche des Laufes zu einer Lötfläche oder einer Auszieherbohrung

3.3**Patronenlager-Durchmesser P1**

Durchmesser des Pulverraumes am Ende des Patronenlagers

3.4**Gasdruck p_{max}**

höchstzulässiger Gebrauchsgasdruck

4 Werkstoffe

Je nach Erschmelzungsart (zB Blockguss, Strangguss, Vakuumschmelzung, Elektro-Schlacke-Umschmelzverfahren (ESU) bzw. Vakuumumschmelzverfahren (VAR)) ergeben sich verschiedene Werkstoffgüten unterschiedlichen Reinheitsgrades, wobei der Reinheitsgrad ein wichtiger Faktor für die Werkstoffgüte ist.

In [Tabelle 1](#) sind jene Werkstoffgruppen angeführt, die für die Herstellung von Läufen anzuwenden sind.

Die Grenzwerte für Schwefel (S) und Phosphor (P) entsprechen den Definitionen von Edelstählen gemäß ÖNORM EN 10020. Bei Gruppe 4 können diese Grenzwerte je nach Legierungstyp variieren, die mechanischen Eigenschaften gemäß [Tabelle 3](#) müssen jedenfalls eingehalten werden.

Tabelle 1 — Werkstoffgruppen

Werkstoffgruppen	Werkstofftyp
Gruppe 1	Unlegierter Vergütungsstahl zB C45E, C60E max. 0,025 % S, max. 0,025 % P zulässig
Gruppe 2	Niedriglegierter Vergütungsstahl zB 34CrNiMo6, 42CrMo4, 51CrV4, 65CrV4 max. 0,025 % S, max. 0,025 % P zulässig
Gruppe 3	Hochlegierte Stähle zB X39CrMo17-1, X50CrMoV15, X38CrMoV5-1 max. 0,025 % S, max. 0,025 % P zulässig
Gruppe 4	Sonderlegierungen zB Ti-Werkstoffe, Ni-Basislegierungen, pulvermetallurgisch hergestellte Stähle u. dgl. hoher Reinheitsgrad für den jeweiligen Legierungstyp bei Ni-Basislegierungen sind max. 0,015 % S, max. 0,015 % P zulässig bei Ti-Werkstoffen max. 0,02 % S, max. 0,02 % P zulässig bei pulvermetallurgischen Werkstoffe max. 0,03 % S, max. 0,05 % P zulässig

5 Anforderungen an den fertigen Lauf

5.1 Maßliche Grenzwerte

Der Kerndurchmesser eines Laufgewindes muss mindestens $P1 + 2w$ betragen.

Der Nenndurchmesser eines Laufgewindes muss mindestens $P1 + 2s$ betragen.

Vom hinteren Laufende bis auf eine Länge von mindestens dem 3-fachen Zugdurchmesser nach dem Ende des Überganges ist die Mindestwanddicke s einzuhalten.

Bei einer Brillenkonstruktion muss beim Lauf der Mindestabstand w eingehalten werden. Das Material der Brille muss gemäß [Tabelle 3](#) gleichwertig oder höherwertiger als das Laufmaterial sein. Die Summe aus Mindestabstand w und Brillenwanddicke darf die Mindestwanddicke s nicht unterschreiten.

In jenen Fällen, in denen die Berechnung geringere Mindestwanddicken s als 1,5 mm ergibt, sind wie in [Tabelle 4](#), [Tabelle 5](#), [Tabelle 6](#) und [Tabelle 7](#) angeführt, Mindestwanddicken s von 1,5 mm einzuhalten.

Eine Unterschreitung der Mindestwanddicken kann in besonders begründeten Fällen zugelassen werden, wenn der Hersteller durch die von den Beschlussämtern als geeignet anerkannten Prüfungen (zB verdämmter Schuss mit maximal geladener Patrone) die Haltbarkeit nachweist.

5.2 Kurzbezeichnung

Die Kurzbezeichnung setzt sich zusammen

- aus der Werkstoffgruppe gemäß [Tabelle 1](#),
- aus der Festigkeitsklasse gemäß [Tabelle 3](#).

Die Zahl für die Werkstoffgruppe und der Buchstabe für die Festigkeitsklasse stehen in einem Oval.

BEISPIEL Werkstoffgruppe 2, Festigkeitsklasse B 2 B

6 Anforderungen an das Stabmaterial (Halbzeug)

6.1 Allgemeines

Die zu prüfenden Eigenschaften sind am fertigen Lauf, gerade bei Einzelfertigungen, nicht mehr prüfbar, daher müssen die Anforderungen an das Stabmaterial (Halbzeug) gestellt werden.

Ein Abnahmeprüfzeugnis „3.1“ gemäß ÖNORM EN 10204 ist vorzulegen.

ANMERKUNG Eine Härteprüfung mit Umrechnung auf die Zugfestigkeit (allerdings nicht auf die für diese ÖNORM entscheidende Dehngrenze) wäre zwar noch denkbar, eine Kerbschlagbiegeprüfung ist allerdings ausgeschlossen.

6.2 Erschmelzungsverfahren

Das Erschmelzungsverfahren der Werkstoffe für Erzeugnisse gemäß dieser ÖNORM bleibt dem Hersteller überlassen, sofern bei der Anfrage und Bestellung kein bestimmtes Verfahren vereinbart wurde.

6.3 Lieferzustand

Die Erzeugnisse sind, zumindest bei der Gruppe 1, Gruppe 2 sowie Gruppe 3, in vergütetem Zustand zu liefern.

ÖNORM S 1205:2012**6.4 Chemische Zusammensetzung**

Die chemische Analyse hat vom Hersteller zu erfolgen.

Für die chemische Zusammensetzung nach der Schmelzenanalyse gelten die Angaben der jeweiligen Werkstoffnorm.

Die Stückanalyse darf von den in der jeweiligen Werkstoffnorm angegebenen Grenzwerten der Schmelzenanalyse nur um die ebenfalls in der jeweiligen Werkstoffnorm (zB ÖNORM EN 10083, ÖNORM EN 10088) angegebenen Toleranzen abweichen. In [Tabelle 2](#) sind die entsprechenden Toleranzen für unlegierte Vergütungsstähle entsprechend Gruppe 1 angeführt. Diese gelten auch, wenn keine spezifische Werkstoffnorm vorliegen sollte.

Tabelle 2 — Zulässige Abweichungen der Werte der Stückanalyse von den Grenzwerten der Schmelzenanalyse

Element	Zulässiger Gehalt der Schmelzenanalyse in %	Zulässige Abweichungen der Werte der Stückanalyse von den Grenzwerten der Schmelzenanalyse in %
Kohlenstoff	≤ 0,50	0,02
	> 0,50	0,03
Silizium	≤ 0,40	0,03
	> 0,40	0,05
Mangan	≤ 0,80	0,04
Phosphor	≤ 0,045	0,005
Schwefel	≤ 0,035	0,005
Chrom	≤ 1,60	0,05
	> 1,60	0,10
Molybdän	≤ 0,30	0,03
	> 0,30	0,04
Nickel	≤ 9,00	0,10
Vanadium	≤ 0,35	0,03
	> 0,35	0,04
Wolfram	≤ 0,60	0,05
Kupfer	≤ 0,25	0,03

Ist bei mehreren Stücken einer Schmelze eine Stückanalyse durchzuführen, dürfen die festgestellten Abweichungen eines Elementes nur unter dem Mindestwert oder über dem Höchstwert der für die Schmelzenanalyse angegebenen Grenzwerte liegen, jedoch nicht beides.

6.5 Mechanische Eigenschaften

Die Prüfung der mechanischen Eigenschaften hat vom Hersteller zu erfolgen.

Die in der [Tabelle 3](#) angeführten mechanischen Eigenschaften sind für Durchmesser bis 40 mm vom Hersteller sicherzustellen.

Tabelle 3 — Mechanische Eigenschaften (Längsproben)

Festigkeitsklasse	Zugfestigkeit (R_m)	Dehngrenze ($R_{p0,2}$)	Kerbschlagarbeit
	N/mm ²	N/mm ² (Mindestangaben)	J (Mindestangaben)
A ^a	800 bis 950	550	40
B	800 bis 1000	700	40
C	850 bis 1050	750	40
D ^b	≥ 1050	1000	40

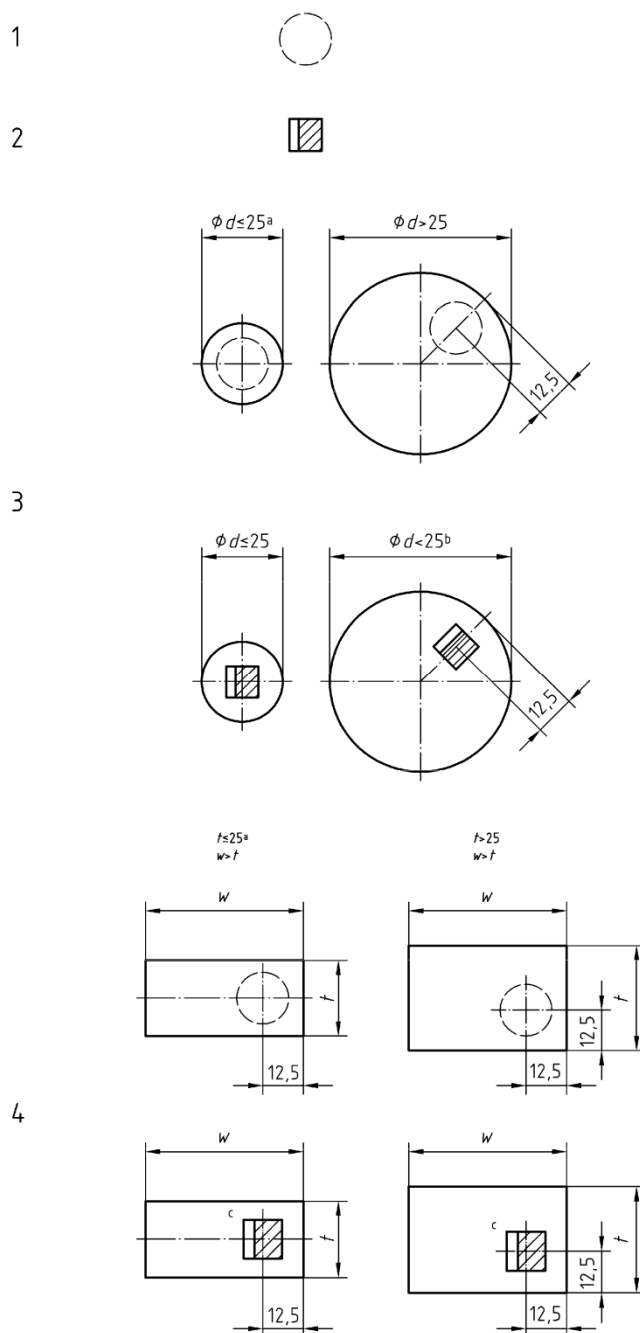
^a Diese Festigkeitsklasse ist für Patronen mit einem p_{\max} (max. Gasdruck) ≥ 4150 bar nicht zulässig.

^b Bei Überhärtungen durch Wärmeeinflüsse, wie zB Löten, muss örtlich angelassen werden.

Bei Durchmesser von mindestens 40 mm sind die Werte für die Dehngrenze und die Kerbschlagarbeit nachzuweisen und zusätzlich wird die Härteprüfung nach Brinell gemäß ÖNORM EN ISO 6506-1 am vorgefertigten Lauf außen durchgeführt. Die Werte gelten für Längsproben gemäß ÖNORM EN 10083 (alle Teile), deren Probenlage in [Bild 1](#) dargestellt ist. Dieses Bild wurde der ÖNORM EN 10083-1 entnommen.

ÖNORM S 1205:2012

Maße in mm



Es bedeutet:

- 1 Probe für Zugversuch
 - 2 gekerbter Stab für den Kerbschlag-Biegeversuch
 - 3 runde und ähnlich geformte Querschnitte
 - 4 rechteckige und quadratische Querschnitte
- a Für dünne Erzeugnisse ($d \leq 25$ mm oder $w \leq 25$ mm) muss die Probe möglichst aus einem unbearbeiteten Abschnitt des Stabes bestehen.
 - b Bei Erzeugnissen mit rundem Querschnitt muss die Längsachse der Kerbe annähernd in Richtung eines Durchmessers verlaufen.
 - c Bei Erzeugnissen mit rechteckigem Querschnitt muss die Längsachse der Kerbe normal zur breiteren Walzoberfläche stehen.

Bild 1 — Probenlage zur Ermittlung der mechanischen Eigenschaften (Längsproben)

ANMERKUNG Jegliche Verformung (zB Hämmern) sowie Wärmeeinbringung (zB Hartlöten) kann das Gefüge, die Versetzungsdichte und somit die mechanischen Eigenschaften verändern.

6.6 Oberflächenbeschaffenheit

Die zulässige Oberflächenbeschaffenheit ist mit dem Hersteller zu vereinbaren.

6.7 Innere Beschaffenheit

Die Laufwerkstoffe müssen frei von inneren makroskopischen Fehlern sein (zB Riss, Lunke, Einschlüsse). Ultraschallprüfungen an Stäben aus Stahl gemäß ÖNORM EN 10308 dürfen mit dem Werkstoffhersteller vereinbart werden.

6.8 Maße, Grenzabmaße und Formtoleranzen

Die Maße, Grenzabmaße und Formtoleranzen sind mit dem Werkstoffhersteller zu vereinbaren.

6.9 Masseberechnung und zulässige Masseabweichungen

Bei Berechnung der Nennmasse aus den Nennmaßen sind für die Dichte des betreffenden Werkstoffes die Werte nach der jeweils gültigen Werkstoffnorm zugrunde zu legen.

Die zulässigen Masseabweichungen dürfen mit dem Werkstoffhersteller vereinbart werden, wenn sie in den jeweils gültigen Werkstoffnormen nicht festgelegt sind.

6.10 Prüfung

6.10.1 Vereinbarungen zum Abnahmeprüfzeugnis

Ein Abnahmeprüfzeugnis „3.1“ gemäß ÖNORM EN 10204 ist vom Werkstoffhersteller vorzulegen.

Das Abnahmeprüfzeugnis hat mindestens folgende Angaben zu enthalten:

- chemische Zusammensetzung gemäß [Tabelle 2](#),
- Zugfestigkeit R_m ,
- Dehngrenze $R_{p0,2}$,
- Kerbschlagarbeit.

6.10.2 Prüfverfahren

Die Wahl eines geeigneten physikalischen oder chemischen Analyseverfahrens bleibt dem Hersteller überlassen und darf gemäß CEN/TR 10261 ausgewählt werden. Der Hersteller hat auf Anforderung die verwendete Analyseverfahren anzugeben.

Der Zugversuch bei Raumtemperatur ist nach der in der jeweiligen Werkstoffnorm angegebenen ÖNORM (zB ÖNORM EN ISO 6892-1) durchzuführen. In Zweifelsfällen und in Schiedsversuchen müssen jedenfalls die in der jeweiligen Werkstoffnorm angegebenen Proben verwendet werden.

Der Kerbschlag-Biegeversuch bei Raumtemperatur ist nach der in der jeweiligen Werkstoffnorm angegebenen ÖNORM (zB ÖNORM EN ISO 148-1 an Spitzkerbproben) auszuführen. Als Prüfergebnis ist das Mittel von 3 Proben zu werten (siehe auch ÖNORM EN 10021).

ÖNORM S 1205:2012

6.11 Kennzeichnung

Die Erzeugnisse sind mit der Werkstoffsorte, dem Zeichen des Werkstoffherstellers und, falls dies bei der Bestellung vereinbart wurde, mit der Schmelzen-Nummer zu kennzeichnen.

Für Stäbe und Laufrohlinge ist das Kennzeichen der Werkstoffsorte gemäß [Tabelle 1](#) und die Bezeichnung der Festigkeitsklasse gemäß [Tabelle 3](#) zu verwenden (zB 3A).

Die angebrachte Kennzeichnung muss dauerhaft sein.

Wenn nicht anders vereinbart, sind alle Erzeugnisse wie folgt zu kennzeichnen:

- Halbzeug, Stäbe und Profile mit Abmessungen über 35 mm durch Farbstempelung, Aufkleber, elektrolytisches Ätzen oder Schlagstempelung;
- Stäbe und Profile mit Abmessungen bis 35 mm durch ein Anhängeschild am Bund oder eine der im ersten Spiegelstrich aufgeführten Arten.

Wenn die Kennzeichnung durch Farbstempelung oder Aufkleber angebracht wird, ist durch die Wahl entsprechender Farben bzw. Kleber dafür Sorge zu tragen, dass die Korrosionsbeständigkeit nicht beeinträchtigt wird.

7 Berechnungen der Mindestwanddicken s und der Mindestabstände w , ausgenommen Schrottläufe

7.1 Festigkeitsklasse A

$$s = (((p_{\max} - 2500) \times 0,000\ 234\ 375) + 1,525) \times P1 - P1)/2$$

$$w = (((((p_{\max} - 2500) \times 0,000\ 234\ 375) + 1,525) \times P1 - P1)/2) \times 0,75$$

BEISPIEL

Kaliber 6,5 × 57

$$p_{\max} = 3900 \text{ bar}$$

$$P1 = 11,93 \text{ mm}$$

$$s = (((3900 - 2500) \times 0,000\ 234\ 375) + 1,525) \times 11,93 - 11,93)/2$$

$s = 5,09$ aufgerundet auf das nächste Vielfache von 0,05

$$s = 5,10 \text{ mm}$$

$$w = (((((3900 - 2500) \times 0,000\ 234\ 375) + 1,525) \times 11,93 - 11,93)/2) \times 0,75$$

$w = 3,82$ aufgerundet auf das nächste Vielfache von 0,05

$$w = 3,85 \text{ mm}$$

7.2 Festigkeitsklasse B

$$s = (((p_{\max} - 2800) \times 0,000\ 2) + 1,5) \times P1 - P1)/2$$

$$w = (((((p_{\max} - 2800) \times 0,000\ 2) + 1,5) \times P1 - P1)/2) \times 0,75$$

BEISPIEL

Kaliber 6,5 × 57

$$p_{\max} = 3900 \text{ bar}$$

$$P1 = 11,93 \text{ mm}$$

$$s = (((3900 - 2800) \times 0,000\ 2) + 1,5) \times 11,93 - 11,93)/2$$

$$s = 4,29 \text{ aufgerundet auf das nächste Vielfache von } 0,05$$

$$s = 4,30 \text{ mm}$$

$$w = (((((3900 - 2500) \times 0,000\ 2) + 1,5) \times 11,93 - 11,93)/2) \times 0,75$$

$$w = 3,22 \text{ aufgerundet auf das nächste Vielfache von } 0,05$$

$$w = 3,25 \text{ mm}$$

7.3 Festigkeitsklasse C

$$s = (((p_{\max} - 2500) \times 0,000\ 193\ 877) + 1,42) \times P1 - P1)/2$$

$$w = (((((p_{\max} - 2500) \times 0,000\ 193\ 877) + 1,42) \times P1 - P1)/2) \times 0,75$$

BEISPIEL

Kaliber 6,5 × 57

$$p_{\max} = 3900 \text{ bar}$$

$$P1 = 11,93 \text{ mm}$$

$$s = (((3900 - 2500) \times 0,000\ 193\ 877) + 1,42) \times 11,93 - 11,93)/2$$

$$s = 4,12 \text{ aufgerundet auf das nächste Vielfache von } 0,05$$

$$s = 4,15 \text{ mm}$$

$$w = (((((3900 - 2500) \times 0,000\ 193\ 877) + 1,42) \times 11,93 - 11,93)/2) \times 0,75$$

$$w = 3,09 \text{ aufgerundet auf das nächste Vielfache von } 0,05$$

$$w = 3,10 \text{ mm}$$

ÖNORM S 1205:2012**7.4 Festigkeitsklasse D**

$$s = (((p_{\max} - 2200) \times 0,000\ 144) + 1,28) \times P1 - P1)/2$$

$$w = (((((p_{\max} - 2200) \times 0,000\ 144) + 1,28) \times P1 - P1)/2) \times 0,75$$

BEISPIEL

Kaliber 6,5 × 57

$$p_{\max} = 3900 \text{ bar}$$

$$P1 = 11,93 \text{ mm}$$

$$s = (((3900 - 2200) \times 0,000\ 144) + 1,28) \times 11,93 - 11,93)/2$$

 $s = 3,13$ aufgerundet auf das nächste Vielfache von 0,05

$$s = 3,15 \text{ mm}$$

$$w = (((((3900 - 2200) \times 0,000\ 144) + 1,28) \times 11,93 - 11,93)/2) \times 0,75$$

 $w = 2,35$ aufgerundet auf das nächste Vielfache von 0,05

$$w = 2,35 \text{ mm}$$

8 Mindestwerte von Läufen für Patronen

8.1 Büchsenpatronen ohne Rand

Tabelle 4 (fortgesetzt)

Kaliber	p_{\max}	P1	Mindestwanddicke s				Mindestabstand w			
			mm				mm			
	bar	mm	A	B	C	D	A	B	C	D
5,45 x 39	3800	10,05	4,20	3,55	3,40	2,60	3,15	2,65	2,55	1,95
5,6 x 39	3500	11,34	4,35	3,65	3,50	2,65	3,25	2,75	2,65	2,00
5,6 x 50 Mag.	3800	9,59	4,00	3,40	3,25	2,45	3,00	2,55	2,45	1,85
5,6 x 57	4400	11,93		4,90	4,75	3,60		3,70	3,55	2,70
5,6 x 61 SE v.H.	4550	12,23		5,20	5,00	3,80		3,90	3,75	2,85
5,7 x 28	3450	8,00	3,00	2,55	2,45	1,85	2,25	1,90	1,85	1,40
6 x 47 Atzl	4050	9,59	4,30	3,60	3,50	2,65	3,20	2,70	2,60	2,00
6 x 47 SM	3900	11,99	5,15	4,35	4,15	3,15	3,85	3,25	3,15	2,40
6 x 51 Atzl	4050	9,59	4,30	3,60	3,50	2,65	3,20	2,70	2,60	2,00
6 x 62 Frères	4300	12,12		4,85	4,70	3,55		3,65	3,50	2,65
6 mm BR Norma	4050	11,99	5,35	4,50	4,35	3,30	4,00	3,40	3,25	2,50
6 mm BR Rem.	4050	11,99	5,35	4,50	4,35	3,30	4,00	3,40	3,25	2,50
6 mm PPC	4050	11,17	5,00	4,20	4,05	3,10	3,75	3,15	3,05	2,30
6 PPC-USA	4050	11,28	5,05	4,25	4,10	3,10	3,80	3,20	3,05	2,35
6 mm Rem. (244 Rem.)	4300	12,04		4,85	4,65	3,55		3,65	3,50	2,65
6,5 x 47 Lapua	4350	11,99		4,90	4,70	3,55		3,65	3,55	2,70
6,5 x 52 Carcano	2850	11,46	3,50	2,95	2,80	2,15	2,65	2,20	2,10	1,65
6,5 x 54 Mauser	3050	11,98	3,95	3,30	3,20	2,45	2,95	2,50	2,40	1,85
6,5 x 54 M.-Sch.	3650	11,52	4,60	3,90	3,75	2,85	3,45	2,90	2,80	2,15
6,5 x 55 SE	3800	12,23	5,10	4,30	4,15	3,15	3,85	3,25	3,10	2,35
6,5 - 284 Norma	4100	12,75	5,75	4,85	4,70	3,55	4,35	3,65	3,50	2,65
6,5 x 57	3900	11,93	5,10	4,30	4,15	3,15	3,85	3,25	3,10	2,35
6,5 x 58 Mauser	3550	11,98	4,65	3,90	3,75	2,85	3,50	2,95	2,85	2,15
6,5 x 63 Messner Mag.	4400	12,88		5,30	5,10	3,85		4,00	3,85	2,90
6,5 x 64	4300	11,84		4,75	4,60	3,45		3,60	3,45	2,60
6,5 x 64 Brenneke	4300	11,98		4,80	4,65	3,50		3,60	3,50	2,65
6,5 x 65 RWS	4150	12,07		4,65	4,50	3,40		3,50	3,35	2,55
6,5 x 68	4400	13,33		5,50	5,30	4,00		4,10	3,95	3,00
6,8 mm Rem. SPC	4050	10,75	4,80	4,05	3,90	2,95	3,60	3,05	2,95	2,25
7 x 33 Sako	2800	9,98	3,00	2,50	2,40	1,85	2,25	1,90	1,80	1,40

ÖNORM S 1205:2012

Tabelle 4 (fortgesetzt)

Kaliber	p_{\max}	P1	Mindestwanddicke s				Mindestabstand w			
			mm				mm			
	bar	mm	A	B	C	D	A	B	C	D
7 x 57	3900	12,04	5,15	4,35	4,20	3,20	3,90	3,30	3,15	2,40
7 x 64	4150	11,88		4,60	4,40	3,35		3,45	3,30	2,50
7 mm BR Rem.	4050	11,99	5,35	4,50	4,35	3,30	4,00	3,40	3,25	2,50
7 mm KM	4700	14,96		6,60	6,35	4,80		4,95	4,75	3,60
7 mm Rem. Ultra Mag.	4400	14,02		5,75	5,55	4,20		4,35	4,15	3,15
7 mm SE v.H.	4400	13,88		5,70	5,50	4,15		4,30	4,15	3,15
7 mm Win. Short Mag.	4450	14,15		5,90	5,65	4,30		4,45	4,25	3,25
7 mm Exp. Rem.	4050	12,00	5,35	4,50	4,35	3,30	4,00	3,40	3,25	2,50
7 mm Rem. SA. U. Mag.	4400	14,05		5,80	5,55	4,20		4,35	4,20	3,15
7 mm-08 Rem.	4150	11,99		4,65	4,45	3,40		3,50	3,35	2,55
7,21 Firebird	4600	14,78		6,40	6,15	4,65		4,80	4,60	3,50
7,5 x 55 Suisse	3800	12,69	5,30	4,45	4,30	3,25	3,95	3,35	3,20	2,45
7,62 x 39	3550	11,36	4,40	3,70	3,55	2,70	3,30	2,80	2,70	2,05
7,62 x 45	4300	11,35		4,55	4,40	3,35		3,45	3,30	2,50
7,62 UKM	4700	14,96		6,60	6,35	4,80		4,95	4,75	3,60
7,65 x 53 Arg.	3900	12,05	5,15	4,35	4,20	3,20	3,90	3,30	3,15	2,40
7,82 Warbird	4600	14,78		6,40	6,15	4,65		4,80	4,60	3,50
7,92 x 33 kurz	3400	11,97	4,45	3,75	3,60	2,75	3,35	2,80	2,70	2,05
8 x 51 (Mauser K)	3400	11,98	4,45	3,75	3,60	2,75	3,35	2,80	2,70	2,05
8 x 56 M.-Sch.	3200	11,83	4,10	3,45	3,30	2,55	3,10	2,60	2,50	1,90
8 x 57 J	3800	11,97	5,00	4,20	4,05	3,10	3,75	3,15	3,05	2,30
8 x 57 JS	3900	11,97	5,15	4,35	4,15	3,15	3,85	3,25	3,15	2,40
8 x 60	4050	12,01	5,35	4,55	4,35	3,30	4,05	3,40	3,25	2,50
8 x 60 S	4050	12,01	5,35	4,55	4,35	3,30	4,05	3,40	3,25	2,50
8 x 64	4050	11,96	5,35	4,50	4,35	3,30	4,00	3,40	3,25	2,50
8 x 64 S	4050	11,98	5,35	4,50	4,35	3,30	4,00	3,40	3,25	2,50
8 x 68 S	4400	13,33		5,50	5,30	4,00		4,10	3,95	3,00
8 x 75 S	4400	11,89		4,90	4,70	3,55		3,70	3,55	2,70
8,5 x 63	4300	11,92		4,80	4,60	3,50		3,60	3,45	2,65
9 x 56 M.-Sch.	2080	11,85	2,55	2,15	2,05	1,60	1,90	1,60	1,55	1,20
9 x 57	2800	11,97	3,60	3,00	2,90	2,20	2,70	2,25	2,15	1,65
9,3 x 62	3900	12,13	5,20	4,40	4,20	3,20	3,90	3,30	3,15	2,40
9,3 x 64 Brenneke	4400	12,91		5,30	5,10	3,90		4,00	3,85	2,90
9,3 x 66 Sako	4150	12,18		4,70	4,55	3,45		3,55	3,40	2,60

Tabelle 4 (fortgesetzt)

Kaliber	p_{\max}	P1	Mindestwanddicke s				Mindestabstand w			
			mm				mm			
	bar	mm	A	B	C	D	A	B	C	D
9,5 x 57 M.-Sch.	3050	11,93	3,95	3,30	3,15	2,45	2,95	2,50	2,40	1,85
9,5 x 66 SE v.H.	4400	13,88		5,70	5,50	4,15		4,30	4,15	3,15
10,75 x 68	3300	12,60	4,50	3,80	3,65	2,80	3,40	2,85	2,75	2,10
12,7 x 70 (500 Schüler)	3300	15,76	5,65	4,75	4,55	3,50	4,25	3,55	3,40	2,60
17 Libra	4300	7,62		3,05	2,95	2,25		2,30	2,20	1,70
17 Rem.	4250	9,61		3,80	3,65	2,80		2,85	2,75	2,10
204 Ruger	4050	9,59	4,30	3,60	3,50	2,65	3,20	2,70	2,60	2,00
215	3800	10,00	4,15	3,50	3,40	2,60	3,15	2,65	2,55	1,95
22 PPC-USA	4050	11,28	5,05	4,25	4,10	3,10	3,80	3,20	3,05	2,35
22-250 Rem.	4050	11,96	5,35	4,50	4,35	3,30	4,00	3,40	3,25	2,50
220 Swift	4300	11,43		4,60	4,40	3,35		3,45	3,30	2,50
222 Rem.	3700	9,61	3,90	3,30	3,15	2,40	2,95	2,50	2,40	1,80
222 Rem. Mag.	4050	9,59	4,30	3,60	3,50	2,65	3,20	2,70	2,60	2,00
223 Rem.	4300	9,61		3,85	3,70	2,80		2,90	2,80	2,10
223 Win. SSM	4450	14,15		5,90	5,65	4,30		4,45	4,25	3,25
243 Win.	4150	11,99		4,65	4,45	3,40		3,50	3,35	2,55
243 Win. SSM	4450	14,15		5,90	5,65	4,30		4,45	4,25	3,25
244 Rem.	4250	12,05		4,80	4,60	3,50		3,60	3,45	2,60
25 Rem.	2800	10,75	3,20	2,70	2,60	2,00	2,40	2,05	1,95	1,50
25 Win. SSM	4450	14,15		5,90	4,65	4,30		4,45	4,25	3,25
25-06 Rem.	4500	11,99		5,05	4,85	3,70		3,80	3,65	2,75
250 Savage	3650	12,01	4,80	4,05	3,90	2,95	3,60	3,05	2,90	2,25
256 Mag. Gibbs	3400	12,04	4,45	3,75	3,60	2,75	3,35	2,80	2,70	2,05
257 Roberts	3550	12,04	4,65	3,95	3,80	2,90	3,50	2,95	2,85	2,15
260 Rem.	4050	11,98	5,35	4,50	4,35	3,30	4,00	3,40	3,25	2,50
264 Leroy N.E.	4400	12,00		4,95	4,75	3,60		3,70	3,55	2,70
270 Win.	4300	11,99		4,80	4,65	3,50		3,60	3,50	2,65
270 Win. Short Mag.	4450	14,15		5,90	5,65	4,30		4,45	4,25	3,25
275 H.V. Rigby	3200	12,07	4,20	3,55	3,40	2,60	3,15	2,65	2,55	1,95
277 GS	4600	13,33		5,75	5,55	4,20		4,30	4,15	3,15
280 Rem.	4050	11,99	5,35	4,50	4,35	3,30	4,00	3,40	3,25	2,50
280 Riml. N.E. Ross	3250	13,61	4,80	4,05	3,85	2,95	3,60	3,05	2,90	2,25
284 Win.	4400	12,75		5,25	5,05	3,85		3,95	3,80	2,90
30 Carbine	3200	9,15	3,20	2,70	2,55	1,95	2,40	2,00	1,95	1,50

ÖNORM S 1205:2012

Tabelle 4 (fortgesetzt)

Kaliber	p_{\max}	P1	Mindestwanddicke s				Mindestabstand w			
			mm				mm			
	bar	mm	A	B	C	D	A	B	C	D
30 Court	3650	9,13	3,65	3,10	2,95	2,25	2,75	2,30	2,25	1,70
30 Rem.	2800	10,75	3,20	2,70	2,60	2,00	2,40	2,05	1,95	1,50
30-06 Springfield	4050	11,99	5,35	4,50	4,35	3,30	4,00	3,40	3,25	2,50
30-06 Court Cartry	3500	11,99	4,60	3,85	3,70	2,85	3,45	2,90	2,80	2,15
30-284 Win.	3800	12,75	5,30	4,50	4,30	3,30	4,00	3,35	3,25	2,45
300 CR	4300	12,00		4,80	4,65	3,50		3,60	3,50	2,65
300 Lapua Mag.	4700	14,96		6,60	6,35	4,80		4,95	4,75	3,60
300 Savage	3650	12,02	4,80	4,05	3,90	2,95	3,60	3,05	2,90	2,25
300 Pegasus	4300	14,81		5,95	5,70	4,35		4,45	4,30	3,25
300 Rem. Ultra Mag.	4600	14,00		6,05	5,80	4,40		4,55	4,35	3,30
300 Win. Short Mag.	4450	14,15		5,90	5,65	4,30		4,45	4,25	3,25
300 Rem. SAU. Mag.	4400	14,05		5,80	5,55	4,20		4,35	4,20	3,15
308 Win.	4150	11,99		4,65	4,45	3,40		3,50	3,35	2,55
308 EH	3800	11,99	5,00	4,20	4,05	3,10	3,75	3,15	3,05	2,30
318 Riml. N.E.	3300	11,91	4,25	3,60	3,45	2,65	3,20	2,70	2,60	2,00
32 Rem.	2950	10,75	3,40	2,85	2,75	2,10	2,55	2,15	2,05	1,60
333 Riml. N.E.	3300	13,87	4,95	4,20	4,00	3,05	3,75	3,15	3,00	2,30
338 Lapua Mag.	4700	14,96		6,60	6,35	4,80		4,95	4,75	3,60
338 Rem. Ultra Mag.	4400	13,99		5,75	5,55	4,20		4,35	4,15	3,15
338 Win. Short Mag.	4150	14,15		5,45	5,25	4,00		4,10	3,95	3,00
338-06 A-Square	4500	11,98		5,05	4,85	3,70		3,80	3,65	2,75
35 Rem.	2750	11,70	3,45	2,90	2,75	2,15	2,60	2,15	2,10	1,60
35 Whelen	4000	11,99	5,30	4,45	4,30	3,25	3,95	3,35	3,20	2,45
350 Mag. Rigby	3100	13,18	4,40	3,70	3,55	2,70	3,30	2,80	2,70	2,05
358 Win.	4050	11,99	5,35	4,50	4,35	3,30	4,00	3,40	3,25	2,50
375 Rem. Ultra Mag.	4400	14,02		5,75	5,55	4,20		4,35	4,15	3,15
376 Steyr	4300	12,91		5,20	5,00	3,80		3,90	3,75	2,85
404 Riml. N.E.	3650	13,87	5,55	4,65	4,50	3,40	4,15	3,50	3,35	2,55
416 Rigby	3250	14,99	5,30	4,45	4,25	3,25	3,95	3,35	3,20	2,45
45 Blaser	4300	13,08		5,25	5,05	3,85		3,95	3,80	2,90
450 Rigby	4000	14,99	6,60	5,55	5,35	4,05	4,95	4,20	4,00	3,05
460 Steyr	3700	20,45	8,25	7,00	6,70	5,10	6,20	5,25	5,05	3,85
50 Browning	3700	20,45	8,25	7,00	6,70	5,10	6,20	5,25	5,05	3,85
500 Jeffery	3300	15,77	5,65	4,75	4,55	3,50	4,25	3,55	3,45	2,60

Tabelle 4 (fortgesetzt)

Kaliber	p_{\max}	P1	Mindestwanddicke s				Mindestabstand w			
			mm				mm			
	bar	mm	A	B	C	D	A	B	C	D
505 Mag. Gibbs	2700	16,28	4,70	3,95	3,75	2,90	3,50	2,95	2,85	2,15
510 DTC	3600	20,37	8,00	6,75	6,45	4,95	6,00	5,05	4,85	3,70

ÖNORM S 1205:2012

8.2 Büchsenpatronen mit Rand

Tabelle 5 (fortgesetzt)

Kaliber	p_{\max}	P1	Mindestwanddicke s				Mindestabstand w			
			mm				mm			
	bar	mm	A	B	C	D	A	B	C	D
5,6 x 35 R	2700	7,58	2,20	1,85	1,75	1,50	1,65	1,40	1,35	1,15
5,6 x 50 R Mag.	3400	9,62	3,55	3,00	2,90	2,20	2,70	2,25	2,15	1,65
5,6 x 52 R	3300	10,65	3,80	3,20	3,10	2,35	2,85	2,40	2,30	1,80
5,6 x 57 R	4400	11,97		4,95	4,75	3,60	4,40	3,70	3,55	2,70
5,6 x 61 R SE v.H.	3800	12,25	5,10	4,30	4,15	3,15	3,85	3,25	3,10	2,35
6 x 50 R Scheiring	4400	9,62		3,95	3,80	2,90	3,55	3,00	2,85	2,20
6 x 52 R BB2	3300	10,65	3,80	3,20	3,10	2,35	2,85	2,40	2,30	1,80
6 x 52 R Bretschneider	3300	10,65	3,80	3,20	3,10	2,35	2,85	2,40	2,30	1,80
6 x 62 R Frères	4300	12,14		4,90	4,70	3,55	4,35	3,65	3,55	2,70
6 x 70 R	2600	9,03	2,50	2,10	2,00	1,55	1,90	1,60	1,50	1,15
6,5 x 50 R	3650	9,62	3,85	3,25	3,10	2,40	2,90	2,45	2,35	1,80
6,5 x 51 R Arisaka	2950	11,48	3,65	3,05	2,95	2,25	2,75	2,30	2,20	1,70
6,5 x 52 R	2450	10,63	2,75	2,30	2,20	1,70	2,05	1,75	1,65	1,30
6,5 x 57 R	3300	11,95	4,30	3,60	3,45	2,65	3,20	2,70	2,60	2,00
6,5 x 58 R	2800	11,13	3,35	2,80	2,70	2,05	2,50	2,10	2,00	1,55
6,5 x 65 R RWS	3800	12,11	5,05	4,25	4,10	3,10	3,80	3,20	3,10	2,35
6,5 x 68 R	3900	13,37	5,75	4,85	4,65	3,55	4,30	3,65	3,50	2,65
6,5 x 70 R	2800	9,03	2,70	2,30	2,20	1,70	2,05	1,70	1,65	1,25
7 x 50 R	3650	9,62	3,85	3,25	3,10	2,40	2,90	2,45	2,35	1,80
7 x 57 R	3400	12,08	4,45	3,75	3,60	2,75	3,35	2,85	2,70	2,10
7 mm Mag. Fl. H&H	3300	11,70	4,20	3,55	3,40	2,60	3,15	2,65	2,55	1,95
7 x 65 R	3800	11,92	4,95	4,20	4,05	3,05	3,75	3,15	3,05	2,30
7 x 57 R Luyven	3800	12,30	5,15	4,35	4,15	3,15	3,85	3,25	3,10	2,40
7 x 72 R	2800	10,88	3,25	2,75	2,65	2,00	2,45	2,05	2,00	1,50
7 x 75 R SE v.H.	4150	11,93		4,60	4,45	3,35	4,10	3,45	3,35	2,55
7,62 x 53 R	3900	12,45	5,35	4,50	4,35	3,30	4,00	3,40	3,25	2,50
7,62 x 54 R	3900	12,48	5,35	4,50	4,35	3,30	4,00	3,40	3,25	2,50
8 x 50 R	3550	12,64	4,90	4,15	3,95	3,00	3,70	3,10	3,00	2,25
8 x 56 R M30S	3550	12,60	4,90	4,10	3,95	3,00	3,65	3,10	2,95	2,25
8 x 56 R M89 Port. Krop.	3400	13,88	5,15	4,35	4,15	3,15	3,85	3,25	3,10	2,40
8 x 57 R 360	2450	11,03	2,85	2,40	2,30	1,75	2,15	1,80	1,70	1,35
8 x 57 JR	3200	11,95	4,15	3,50	3,35	2,55	3,10	2,60	2,50	1,95

Tabelle 5 (fortgesetzt)

Kaliber	p_{\max}	P1	Mindestwanddicke s				Mindestabstand w			
			mm				mm			
	bar	mm	A	B	C	D	A	B	C	D
8 x 57 JRS	3300	11,95	4,30	3,60	3,45	2,65	3,20	2,70	2,60	2,00
8 x 58 R	2200	11,80	2,70	2,25	2,15	1,70	2,05	1,70	1,65	1,25
8 x 60 R	3400	12,06	4,45	3,75	3,60	2,75	3,35	2,85	2,70	2,05
8 x 60 RS	3400	12,06	4,45	3,75	3,60	2,75	3,35	2,85	2,70	2,05
8 x 65 R	3900	11,98	5,15	4,35	4,15	3,15	3,85	3,25	3,15	2,40
8 x 65 RS	4050	12,02	5,35	4,55	4,35	3,30	4,05	3,40	3,25	2,50
8 x 72 R	2800	10,88	3,25	2,75	2,65	2,00	2,45	2,05	2,00	1,50
8 x 75 RS	3800	11,93	4,95	4,20	4,05	3,05	3,75	3,15	3,05	2,30
8 mm - 348 Win.	3000	14,07	4,55	3,80	3,65	2,80	3,40	2,85	2,75	2,10
8,15 x 46 R	1650									
8,2 x 53 R	3400	12,45	4,60	3,90	3,75	2,85	3,45	2,90	2,80	2,15
8,5 x 63 R	3450	11,92	4,50	3,80	3,65	2,75	3,35	2,85	2,75	2,10
8,5 x 75 R Scheiring	3800	11,93	4,95	4,20	4,05	3,05	3,75	3,15	3,05	2,30
9 x 53 R	3400	12,51	4,65	3,90	3,75	2,85	3,50	2,95	2,80	2,15
9 x 57 R	2800	12,00	3,60	3,00	2,90	2,20	2,70	2,25	2,20	1,65
9,3 x 53 R Finnish	3400	12,45	4,60	3,90	3,75	2,85	3,45	2,90	2,80	2,15
9,3 x 72 R	2000	10,93	2,25	1,90	1,80	1,50	1,70	1,40	1,35	1,15
9,3 x 74 R	3400	11,93	4,40	3,70	3,55	2,75	3,30	2,80	2,70	2,05
10,3 x 60 R	2700	13,93	4,00	3,35	3,20	2,50	3,00	2,55	2,40	1,85
11,15 x 60 R	2800	13,13	3,95	3,30	3,15	2,45	2,95	2,50	2,40	1,85
218 Bee	3200	8,90	3,10	2,60	2,50	1,90	2,30	1,95	1,90	1,45
219 Zipper	2850	10,74	3,30	2,75	2,65	2,05	2,45	2,10	2,00	1,55
22 Hornet	3000	7,62	2,45	2,10	2,00	1,55	1,85	1,55	1,50	1,15
22 Savage	3300	10,80	3,85	3,25	3,15	2,40	2,90	2,45	2,35	1,80
225 Win.	3900	10,80	4,65	3,90	3,75	2,85	3,50	2,95	2,85	2,15
240 Fl. N.E.	3200	11,71	4,05	3,40	3,30	2,50	3,05	2,55	2,45	1,90
25-20 Win.	2700	8,90	2,55	2,15	2,05	1,60	1,95	1,65	1,55	1,20
25-35 Win.	3050	10,74	3,55	3,00	2,85	2,20	2,65	2,25	2,15	1,65
256 Win.Mag.	3500	9,70	3,70	3,15	3,00	2,30	2,80	2,35	2,25	1,70
7-30 Waters	3400	10,75	4,00	3,35	3,20	2,45	3,00	2,50	2,40	1,85
280 Fl. N.E.	2950	13,72	4,35	3,65	3,50	2,70	3,25	2,75	2,65	2,00
30 Fl. N.E. Purdey	3200	11,76	4,10	3,45	3,30	2,50	3,05	2,60	2,50	1,90
30 R Blaser	4050	12,23	5,45	4,60	4,45	3,35	4,10	3,45	3,35	2,55
30 Super Fl. H&H	3200	13,16	4,55	3,85	3,70	2,80	3,45	2,90	2,75	2,10

ÖNORM S 1205:2012

Tabelle 5 (fortgesetzt)

Kaliber	p_{\max}	P1	Mindestwanddicke s				Mindestabstand w			
			mm				mm			
	bar	mm	A	B	C	D	A	B	C	D
30-30 Win.	3200	10,75	3,75	3,15	3,00	2,30	2,80	2,35	2,25	1,75
30-40 Krag	3250	11,74	4,15	3,50	3,35	2,55	3,10	2,60	2,50	1,90
300/295 Rook Rifle	1200	8,13	1,50	1,50	1,50	1,50	1,15	1,15	1,15	1,15
300 Sherwood	1400	8,15	1,50	1,50	1,50	1,50	1,15	1,15	1,15	1,15
303 British	3650	11,74	4,70	3,95	3,80	2,90	3,50	2,95	2,85	2,20
303 Savage	2700	11,33	3,25	2,75	2,60	2,00	2,45	2,05	1,95	1,50
303 Sporting	3300	11,74	4,20	3,55	3,40	2,60	3,15	2,65	2,55	1,95
307 Win.	4150	12,01		4,65	4,45	3,40	4,15	3,50	3,35	2,55
310 Cadet Rifle	1100	9,04	1,50	1,50	1,50	1,50	1,15	1,15	1,15	1,15
32 Win. SL	1550	9,05	1,50	1,50	1,50	1,50	1,15	1,15	1,15	1,15
32 Win. Spec.	3050	10,74	3,55	3,00	2,85	2,20	2,65	2,25	2,15	1,65
32-20 Win.	2100	9,00	1,95	1,65	1,55	1,50	1,50	1,25	1,20	1,15
32-40 Win.	2350	10,79	2,65	2,25	2,15	1,65	2,00	1,70	1,60	1,25
33 Win.	3050	12,97	4,25	3,60	3,45	2,65	3,20	2,70	2,60	2,00
348 Win.	3200	14,07	4,85	4,10	3,95	3,00	3,65	3,10	2,95	2,25
35 Win.	3050	11,76	3,85	3,25	3,10	2,40	2,90	2,45	2,35	1,80
35 Win. SL	2400	9,77	2,50	2,10	2,00	1,55	1,85	1,55	1,50	1,15
350 N°2 Rigby	3300	11,99	4,30	3,60	3,45	2,65	3,25	2,70	2,60	2,00
351 Win. SL	3650	9,86	3,95	3,35	3,20	2,45	2,95	2,50	2,40	1,85
356 Win.	4150	12,01		4,65	4,45	3,40	4,15	3,50	3,35	2,55
360 N.E. 2" ¼	2450	10,95	2,85	2,40	2,25	1,75	2,15	1,80	1,70	1,30
369 N.E. Purdey	3050	13,77	4,55	3,80	3,65	2,80	3,40	2,85	2,75	2,10
375 Fl. N.E. 2" ½	2200	11,68	2,70	2,25	2,15	1,65	2,00	1,70	1,60	1,25
375 Fl. Mag. N.E.	3250	13,16	4,65	3,90	3,75	2,85	3,50	2,95	2,80	2,15
375 Win.	4400	10,74		4,45	4,25	3,25	3,95	3,35	3,20	2,45
38-40 Win.	1150	11,96	1,50	1,50	1,50	1,50	1,15	1,15	1,15	1,15
38-55 Win.	2400	10,73	2,70	2,30	2,15	1,70	2,05	1,70	1,65	1,25
380 Long Rifle	950	9,68	1,50	1,50	1,50	1,50	1,15	1,15	1,15	1,15
40-82 Win.	1650	12,95	2,15	1,75	1,70	1,50	1,60	1,35	1,25	1,15
400/350 N.E.	2800	11,99	3,60	3,00	2,90	2,20	2,70	2,25	2,15	1,65
401 Win. SL	2450	11,13	2,90	2,40	2,30	1,80	2,15	1,80	1,75	1,35
405 Win.	2450	11,76	3,05	2,55	2,45	1,90	2,30	1,90	1,85	1,40
408 Win.	4100	11,39	5,15	4,35	4,20	3,20	3,85	3,25	3,15	2,40
44-40 Win.	1100	11,98	1,50	1,50	1,50	1,50	1,15	1,15	1,15	1,15

Tabelle 5 (fortgesetzt)

Kaliber	p_{\max}	P1	Mindestwanddicke s				Mindestabstand w			
			mm				mm			
	bar	mm	A	B	C	D	A	B	C	D
444 Marlin	3550	11,98	4,65	3,90	3,75	2,85	3,50	2,95	2,85	2,15
45-70 Elko Mag.	2950	12,91	4,10	3,45	3,30	2,55	3,10	2,60	2,50	1,90
45-70 Govt.	2200	12,91	2,95	2,50	2,35	1,85	2,25	1,85	1,80	1,40
45-90 WM	2200	12,85	2,95	2,45	2,35	1,80	2,20	1,85	1,75	1,35
450 N.E. 3" ¼	3050	13,87	4,55	3,85	3,70	2,80	3,45	2,90	2,75	2,10
450 N°2 N.E. 3" ½ Eley	2800	14,48	4,35	3,65	3,50	2,70	3,25	2,75	2,60	2,00
450/400 N.E. 3"	2800	13,94	4,15	3,50	3,35	2,60	3,15	2,65	2,50	1,95
450/400 Mag. N.E. 3" ¼	2950	13,87	4,40	3,70	3,55	2,70	3,30	2,80	2,65	2,05
470 N.E.	2700	14,58	4,20	3,50	3,35	2,60	3,15	2,65	2,55	1,95
475 N°2 N.E. 3" ½	2750	14,76	4,35	3,65	3,50	2,70	3,25	2,75	2,60	2,00
475 N°2 N.E. 3" ½ Jeffery	2750	14,76	4,35	3,65	3,50	2,70	3,25	2,75	2,60	2,00
500 N.E. 3"	2800	14,61	4,35	3,70	3,50	2,70	3,30	2,75	2,65	2,05
500/416 N.E. 3" ¼	3150	14,58	4,95	4,20	4,00	3,05	3,75	3,15	3,00	2,30
500/465 N.E.	2450	14,61	3,75	3,15	3,00	2,35	2,85	2,40	2,25	1,75
56/50 Spencer	2050	14,32	3,05	2,55	2,40	1,90	2,30	1,90	1,80	1,40
577/450 Solid Martini H.	1750	17,09	3,00	2,50	2,35	1,85	2,25	1,90	1,80	1,40
577 N.E. 3"	2450	16,84	4,35	3,65	3,50	2,70	3,25	2,75	2,60	2,00
577 Solid Snider	1500	16,92	2,50	2,05	1,95	1,55	1,85	1,55	1,45	1,15
600 N.E.	2450	17,81	4,60	3,85	3,70	2,85	3,45	2,90	2,75	2,15
700 H&H N.E.	2750	19,89	5,85	4,90	4,70	3,60	4,40	3,70	3,50	2,70
4 Bore Rifle	2500	28,20	7,45	6,25	5,95	4,60	5,60	4,70	4,45	3,45

ÖNORM S 1205:2012

8.3 Büchsenpatronen mit Rille und Gürtel

Tabelle 6 (fortgesetzt)

Kaliber	p_{\max}	P1	Mindestwanddicke s				Mindestabstand w			
			mm				mm			
	bar	mm	A	B	C	D	A	B	C	D
224 Weath. Mag.	4400	10,59		4,35	4,20	3,20		3,30	3,15	2,40
240 Belt. Riml. N.E.	3300	11,56	4,15	3,50	3,35	2,55	3,10	2,65	2,50	1,95
240 Weath. Mag.	4400	11,53		4,75	4,55	3,45		3,55	3,45	2,60
244 H&H Mag.	4350	13,03		5,30	5,10	3,85		4,00	3,85	2,90
257 Weath. Mag.	4400	13,06		5,40	5,15	3,90		4,05	3,90	2,95
6,5 mm Rem. Mag.	4350	13,06		5,30	5,10	3,90		4,00	3,85	2,90
264 Win. Mag.	4300	13,06		5,25	5,05	3,85		3,95	3,80	2,90
270 Weath. Mag.	4400	13,06		5,40	5,15	3,90		4,05	3,90	2,95
275 Belt. N.E.	4150	13,06		5,05	4,85	3,70		3,80	3,65	2,75
7 x 61 Super	4050	13,08	5,85	4,95	4,75	3,60	4,40	3,70	3,55	2,70
7 mm Rem. Mag.	4300	13,06		5,25	5,05	3,85		3,95	3,80	2,90
7 mm STW	4600	13,06		5,65	5,45	4,10		4,25	4,10	3,10
7 mm Weath. Mag.	4400	13,06		5,40	5,15	3,90		4,05	3,90	2,95
30 Super Belt. Riml. H&H	3650	13,06	5,20	4,40	4,20	3,20	3,90	3,30	3,15	2,40
30-378 Weath. Mag.	4400	14,83		6,10	5,85	4,45		4,60	4,40	3,35
300 H&H Mag.	4300	13,06		5,25	5,05	3,85		3,95	3,80	2,90
300 Weath. Mag.	4400	13,06		5,40	5,15	3,90		4,05	3,90	2,95
300 Win. Mag.	4300	13,06		5,25	5,05	3,85		3,95	3,80	2,90
308 Norma Mag.	4400	13,06		5,40	5,15	3,90		4,05	3,90	2,95
8 mm Rem. Mag.	4600	13,06		5,65	5,45	4,10		4,25	4,10	3,10
338 Win. Mag.	4300	13,06		5,25	5,05	3,85		3,95	3,80	2,90
338-378 Weath. Mag.	4400	14,81		6,10	5,85	4,45		4,60	4,40	3,35
340 Weath. Mag.	4400	13,06		5,40	5,15	3,90		4,05	3,90	2,95
350 Rem. Mag.	4300	13,06		5,25	5,05	3,85		3,95	3,80	2,90
358 Norma Mag.	4400	13,06		5,40	5,15	3,90		4,05	3,90	2,95
375 H&H Mag.	4300	13,06		5,25	5,05	3,85		3,95	3,80	2,90
375 Weath. Mag.	4400	13,06		5,40	5,15	3,90		4,05	3,90	2,95
378 Weath. Mag.	4400	14,83		6,10	5,85	4,45		4,60	4,40	3,35
400 H&H Belt. Mag.	4400	13,06		5,40	5,15	3,90		4,05	3,90	2,95
416 Rem. Mag.	4300	13,06		5,25	5,05	3,85		3,95	3,80	2,90
416 Weath. Mag.	4400	14,83		6,10	5,85	4,45		4,60	4,40	3,35
450 Marlin	3300	13,06	4,70	3,95	3,80	2,90	3,50	2,95	2,85	2,15

Tabelle 6 (fortgesetzt)

Kaliber	p_{\max}	P1	Mindestwanddicke s				Mindestabstand w			
			mm				mm			
	bar	mm	A	B	C	D	A	B	C	D
458 Lott	4300	13,08		5,25	5,05	3,85		3,95	3,80	2,90
458 Win. Mag.	4300	13,08		5,25	5,05	3,85		3,95	3,80	2,90
460 Weath. Mag.	4400	14,83		6,10	5,85	4,45		4,60	4,40	3,35
465 H&H Belt. Mag.	4300	14,81		5,95	5,70	4,35		4,45	4,30	3,25

ÖNORM S 1205:2012

8.4 Randfeuerpatronen

Tabelle 7

Kaliber	p_{\max}	P1	Mindestwanddicke s				Mindestabstand w			
	bar		mm	mm				mm		
		A		B	C	D	A	B	C	D
5 mm Rem. Mag.	2550	6,63	1,80	1,50	1,50	1,50	1,35	1,15	1,15	1,15
17 HMR	1850	6,22	1,50	1,50	1,50	1,50	1,15	1,15	1,15	1,15
17 Mach 2	1800	5,79	1,50	1,50	1,50	1,50	1,15	1,15	1,15	1,15
22 Short	1300	5,75	1,50	1,50	1,50	1,50	1,15	1,15	1,15	1,15
22 Long	1000	5,76	1,50	1,50	1,50	1,50	1,15	1,15	1,15	1,15
22 Long Rifle	2050	5,76	1,50	1,50	1,50	1,50	1,15	1,15	1,15	1,15
22 Extra Long	1400	5,78	1,50	1,50	1,50	1,50	1,15	1,15	1,15	1,15
22 Extra LR	1800	5,86	1,50	1,50	1,50	1,50	1,15	1,15	1,15	1,15
22 Long Shot	1400	5,78	1,50	1,50	1,50	1,50	1,15	1,15	1,15	1,15
22 Long Rifle Shot Claybirding	1500	5,80	1,50	1,50	1,50	1,50	1,15	1,15	1,15	1,15
22 Rem. Auto	1600	6,31	1,50	1,50	1,50	1,50	1,15	1,15	1,15	1,15
22 Win. Auto	1000	6,55	1,50	1,50	1,50	1,50	1,15	1,15	1,15	1,15
22 Win. RF & 22 Rem. Spl.	1150	6,25	1,50	1,50	1,50	1,50	1,15	1,15	1,15	1,15
22 Win. Mag. RF	1900	6,20	1,50	1,50	1,50	1,50	1,15	1,15	1,15	1,15

8.5 Festgelegte Abmessungen für Schrotläufe

Bei einer Brillenkonstruktion muss beim Lauf der Mindestabstand $w = \text{Mindestwanddicke } s \cdot 0,75$ eingehalten werden. Das Material der Brille muss entsprechend [Tabelle 3](#) gleichwertig oder höherwertiger als das Laufmaterial sein. Die Summe aus Mindestabstand w und Brillenwanddicke darf die Mindestwanddicke s nicht unterschreiten.

8.5.1 Normalbeschuss

Für Schrotwaffen mit Patronenlagern bis 72 mm gilt die Mindestwanddicke s gemäß [Bild 2](#) im gesamten Bereich des Patronenlagers, ausgenommen im Randbereich.

Maße in mm

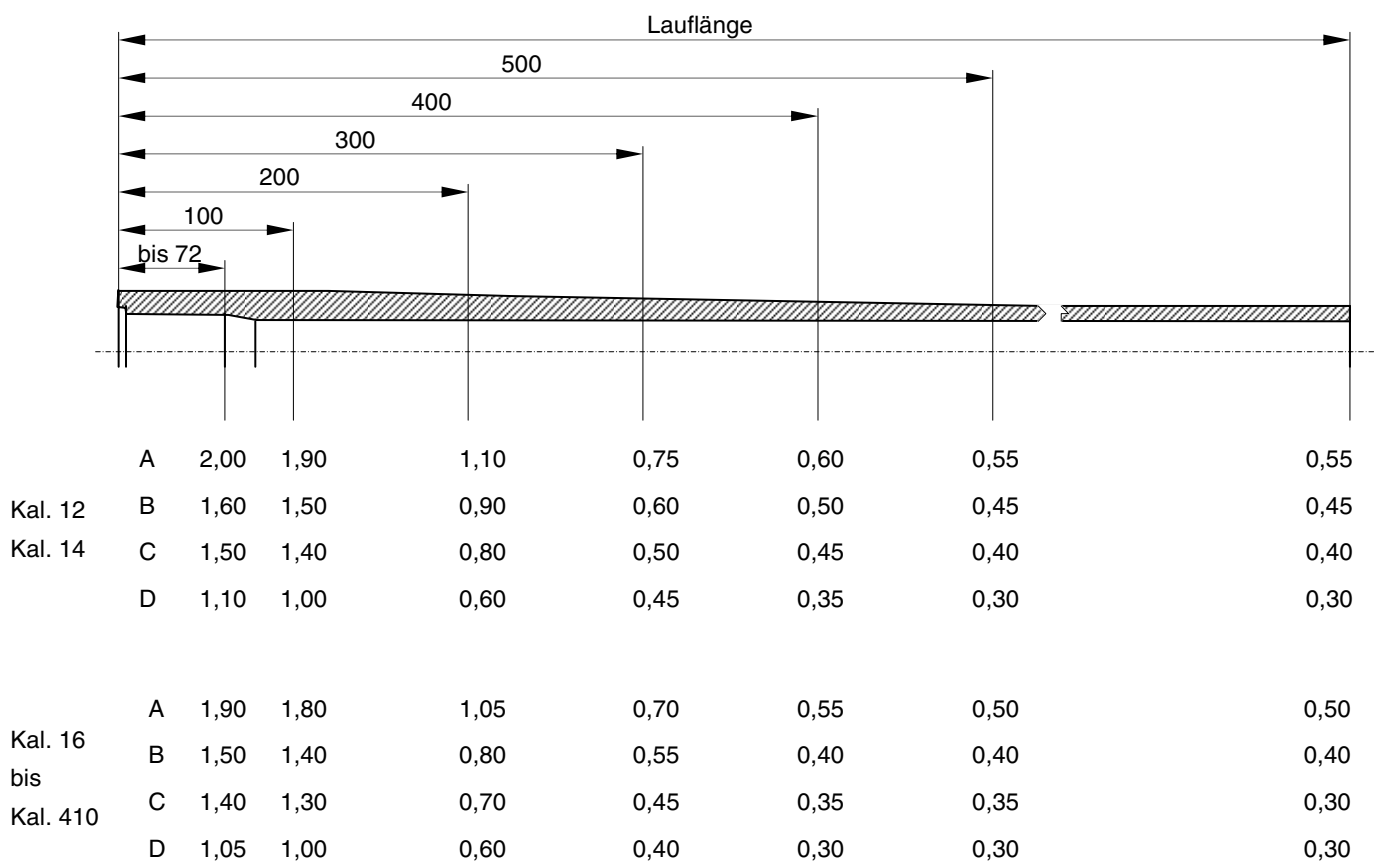


Bild 2 — Mindestwanddicke s

ÖNORM S 1205:2012

8.5.2 Verstärkter Beschuss

Für den obligatorischen verstärkten Beschuss von Schrotwaffen mit Patronenlagern ≥ 72 mm Länge bzw. dem freiwilligen verstärkten Beschuss von Schrotwaffen mit Patronenlagern < 72 mm gilt die Mindestwanddicke s gemäß Bild 3 im gesamten Bereich des Patronenlagers ausgenommen im Randbereich.

Maße in mm

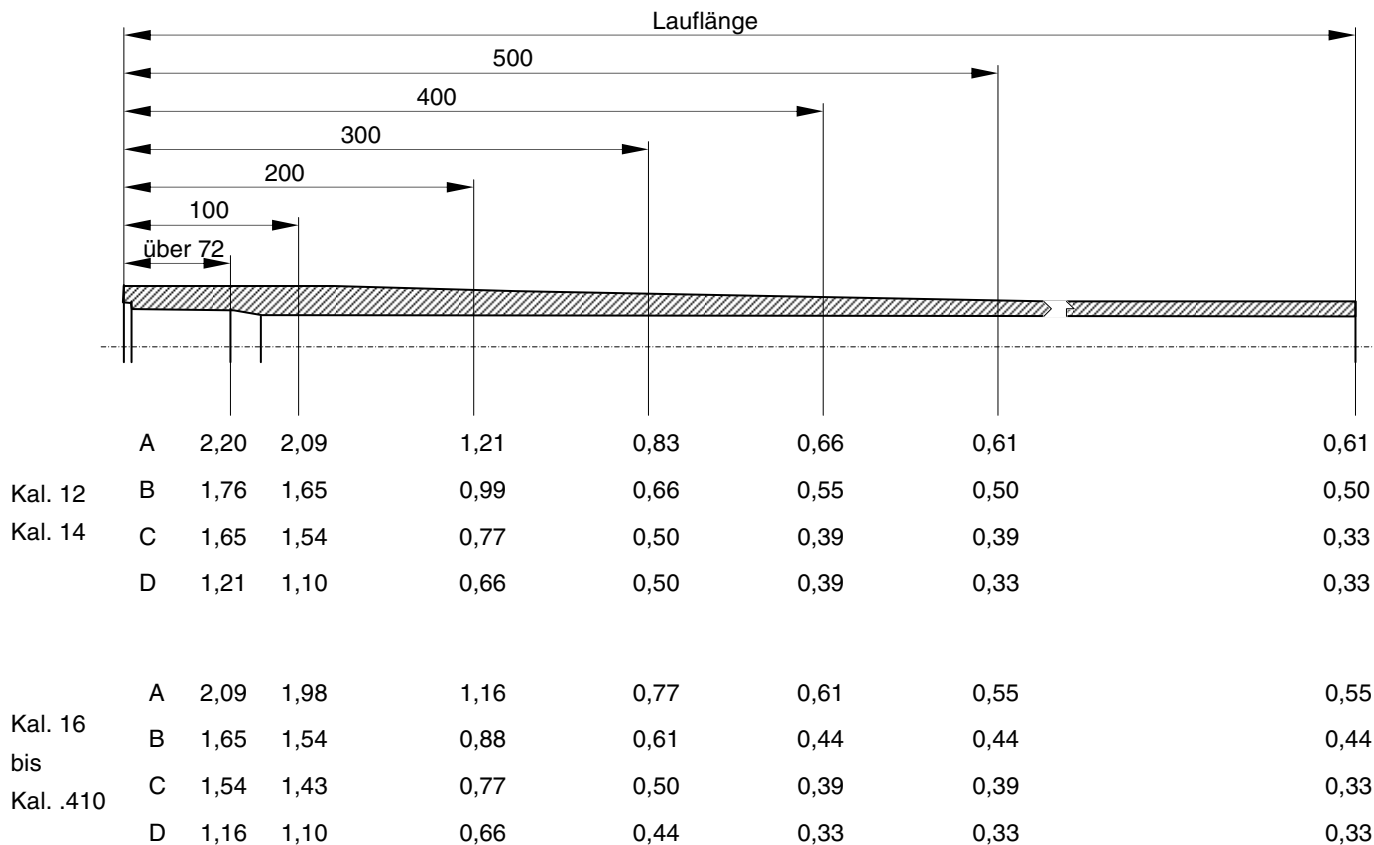
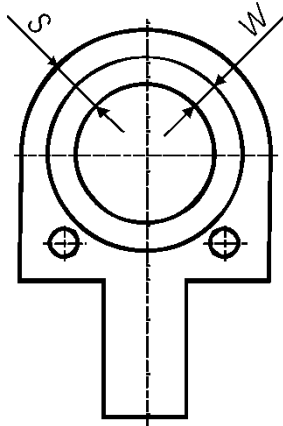


Bild 3 — Mindestwanddicke s

9 Ausführungsformen

Bild 4, Bild 5 und Bild 6 zeigen Beispiele von verschiedenen Abmessungen der Mindestwanddicken und Mindestabstände.

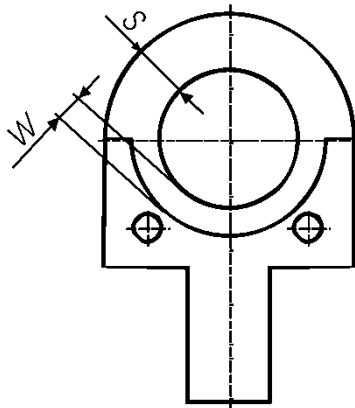


Es bedeutet:

s Mindestwanddicke

w Mindestabstand

Bild 4 — Beispiel für Ausführungsform mit Vollbrille



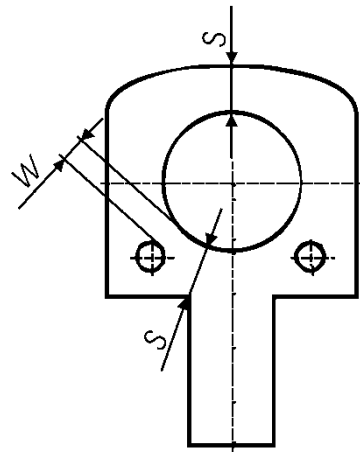
Es bedeutet:

s Mindestwanddicke

w Mindestabstand

Bild 5 — Beispiel für Ausführungsform mit Halbbrille

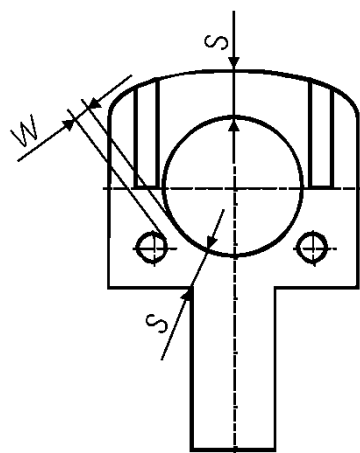
ÖNORM S 1205:2012



Es bedeutet:

- s Mindestwanddicke
 w Mindestabstand

Bild 6 — Beispiel für Ausführungsform als Monoblock



Es bedeutet:

- s Mindestwanddicke
 w Mindestabstand

Bild 7 — Beispiel für Ausführungsform als Monoblock mit Greenerhaken

Literaturhinweise

ÖNORM EN 10021, *Allgemeine technische Lieferbedingungen für Stahlerzeugnisse*

ÖNORM EN 10088-1, *Nichtrostende Stähle – Teil 1: Verzeichnis der nichtrostenden Stähle*

ÖNORM EN 10088-2, *Nichtrostende Stähle – Teil 2: Technische Lieferbedingungen für Blech und Band aus korrosionsbeständigen Stählen für allgemeine Verwendung*

ÖNORM EN 10088-3, *Nichtrostende Stähle – Teil 3: Technische Lieferbedingungen für Halbzeug, Stäbe, Walzdraht, gezogenen Draht, Profile und Blankstahlerzeugnisse aus korrosionsbeständigen Stählen für allgemeine Verwendung*

ÖNORM EN 10088-4, *Nichtrostende Stähle – Teil 4: Technische Lieferbedingungen für Blech und Band aus korrosionsbeständigen Stählen für das Bauwesen*

ÖNORM EN 10088-5, *Nichtrostende Stähle – Teil 5: Technische Lieferbedingungen für Stäbe, Walzdraht, gezogenen Draht, Profile und Blankstahlerzeugnisse aus korrosionsbeständigen Stählen für das Bauwesen*

ÖNORM EN ISO 148-1, *Metallische Werkstoffe – Kerbschlagbiegeversuch nach Charpy – Teil 1: Prüfverfahren (ISO 148-1:2009)*

ÖNORM EN ISO 148-2, *Metallische Werkstoffe – Kerbschlagbiegeversuch nach Charpy – Teil 2: Prüfung der Prüfmaschinen (Pendelschlagwerke) (ISO 148-2:2008)*

ÖNORM EN ISO 148-3, *Metallische Werkstoffe – Kerbschlagbiegeversuch nach Charpy – Teil 3: Vorbereitung und Charakterisierung von Charpy-V-Referenzproben für die indirekte Prüfung der Prüfmaschinen (Pendelschlagwerke) (ISO 148-3:2008)*

ÖNORM EN ISO 6892-1, *Metallische Werkstoffe – Zugversuch – Teil 1: Prüfverfahren bei Raumtemperatur (ISO 6892-1:2009)*

BGBI. Nr. 141/1951, *Beschussgesetz, idgF*

ONR 191390, *Randfeuerpatronen*

ONR 191391, *Pistolen- und Revolverpatronen*

ONR 191392-1, *Büchsenpatronen ohne Rand – Teil 1: Metrische Kaliber 1*

ONR 191392-2, *Büchsenpatronen ohne Rand – Teil 2: Metrische Kaliber 2*

ONR 191392-3, *Büchsenpatronen ohne Rand – Teil 3: Kaliber in Zoll 1*

ONR 191392-4, *Büchsenpatronen ohne Rand – Teil 4: Kaliber in Zoll 2*

ONR 191393-1, *Büchsenpatronen mit Rand – Teil 1: Metrische Kaliber*

ONR 191393-2, *Büchsenpatronen mit Rand – Teil 2: Kaliber in Zoll*

ONR 191394, *Magnumpatronen*

ONR 191395, *Schrotpatronen*



Wichtige Informationen für Norm-Anwender

Normen sind Regeln, die im Dialog und Konsens aller Betroffenen und Interessierten entwickelt werden. Sie legen Anforderungen an Produkte, Dienstleistungen, Systeme und Qualifikationen fest und definieren, wie die Einhaltung dieser Anforderungen überprüft wird. Von Ihrem Wesen her sind Normen Empfehlungen. Ihre Anwendung ist somit freiwillig, aber naheliegend, denn Normen dokumentieren den aktuellen Stand der Technik: das, was in einem bestimmten Fachgebiet „Standard“ ist. Dafür bürgen das hohe Fachwissen und die Erfahrung der Experten und Expertinnen in den zuständigen Komitees auf nationaler, europäischer und internationaler Ebene sowie die Kompetenz von Austrian Standards Institute / Österreichisches Normungsinstitut und seiner Komitee-Manager.

Aktualität des Normenwerks. Analog zur technischen und wirtschaftlichen Weiterentwicklung unterliegen Normen einem kontinuierlichen Wandel. Sie werden vom zuständigen Komitee laufend auf Aktualität überprüft und bei Bedarf überarbeitet und dem aktuellen Stand der Technik angepasst. Für den Anwender von Normen ist es daher wichtig, immer Zugriff auf die neuesten Ausgaben der Normen seines Fachgebiets zu haben, um sicherzustellen, dass seine Produkte und Produktionsverfahren bzw. Dienstleistungen den Markterfordernissen entsprechen.

Wissen um Veränderungen. Um zuverlässig über Änderungen in den Normenwerken informiert zu sein und um stets Zugriff auf die jeweils gültigen Fassungen zu haben, bietet die **Austrian Standards plus GmbH** den Norm-Anwendern zahlreiche und auf ihre Bedürfnisse zugeschnittene Angebote. Das reicht von klassischen Fachgebiets-Abonnements bis hin zu innovativen kundenspezifischen Online-Lösungen und Update-Services.

Internationale und ausländische Normen & Regelwerke. Über Austrian Standards plus Publishing (AS+P) können auch Internationale Normen (ISO) sowie Normen und Regelwerke aus allen Ländern der Welt bezogen werden – ein besonders wichtiger Service für die exportorientierte Wirtschaft. Ebenso sind Dokumente anderer österreichischer Regelsetzer bei »AS+P« erhältlich.

Weiterbildung zu Normen. Ein Plus an Wissen rund um Normen und ihr Umfeld bietet »Austrian Standards plus Trainings«. In Seminaren, Vorträgen, Workshops und Lehrgängen vermitteln Experten, die zum Großteil selbst an der Entwicklung der Normen mitwirken, Informationen und Know-how aus erster Hand.

Normkonformität. Um die Einhaltung von Normen objektiv nachweisen zu können, bieten Austrian Standards Institute und Austrian Standards plus Certification die Möglichkeit der Zertifizierung von Produkten, Dienstleistungen und Personen auf Normkonformität.

Austrian Standards plus 
More Than Just Standards.

Austrian Standards plus GmbH (AS+)

Heinestraße 38, 1020 Wien

E-Mail: office@as-plus.at

Fax: +43 1 213 00-818

www.as-plus.at

Tel.: +43 1 213 00-444

Webshop: www.as-plus.at/shop


Austrian Standards plus Publishing (AS+P)

E-Mail: sales@as-plus.at

Fax: +43 1 213 00-818

www.as-plus.at/publishing

Tel.: +43 1 213 00-444

Austrian Standards plus 
Publishing


Austrian Standards plus Trainings (AS+T)

E-Mail: trainings@as-plus.at

Fax: +43 1 213 00-350

www.as-plus.at/trainings

Tel.: +43 1 213 00-333

Austrian Standards plus 
Trainings

Austrian Standards plus Certification (AS+C)

E-Mail: certification@as-plus.at

Fax: +43 1 213 00-520

www.as-plus.at/certification

Tel.: +43 1 213 00-555

Austrian Standards plus 
Certification

Die **Austrian Standards plus GmbH** mit ihren Geschäftsbereichen „Publishing“, „Trainings“ und „Certification“ ist ein hundertprozentiges Tochterunternehmen von **Austrian Standards Institute**.

www.ris.bka.gv.at

