



**Steckvorrichtungen für Hausinstallationen  
und ähnliche Zwecke**  
Zweipolige Stecker für Geräte der Klasse II,  
spritzwassergeschützt, für  $\approx 10\text{ A}/\sim 16\text{ A}$ , 250 V oder  $\sim 16\text{ A}$ , 250 V

**ÖNORM  
E 6622-6**

ICS 29.120.30

Plugs and socket-outlets for house-installations and similar purposes – Two-pole plugs for class II-appliances, splash-proof, for  $\approx 10\text{ A}/\sim 16\text{ A}$ , 250 V or  $\sim 16\text{ A}$ , 250 V

Prises de courant pour installations domestiques et usages analogues – Fiches bipolaires pour appareils de classe II, protégés contre les projections d'eau, pour  $\approx 10\text{ A}/\sim 16\text{ A}$ , 250 V ou  $\sim 16\text{ A}$ , 250 V

Ident (IDT) mit ÖNORM E 6622-6:1992 und  
ÖNORM E 6622-6:1992/A1:1996

Ersatz für Ausgabe 1992-01  
(siehe Vorbemerkung)

Die ÖNORM E 6622-6 besteht aus – diesem nationalen Deckblatt mit der Änderung A1:1996 sowie  
– der ÖNORM E 6622-6:1992.

### Vorbemerkung

Die vorliegende Ausgabe dieser ÖNORM wurde ohne formelles Verfahren neu herausgegeben, da gegenüber der Ausgabe vom 1. Jänner 1992 lediglich redaktionelle Änderungen vorgenommen wurden.

Die ÖNORM E 6622-6:1992-01 bleibt weiterhin Bestandteil der vorliegenden Neuausgabe.

Gleichstrom wird auch mit DC, Wechselstrom mit AC bezeichnet.

### Änderung ÖNORM E 6622-6:1992/A1:1996

#### 5 Normbezeichnung

5.1 Bezeichnung eines zweipoligen, spritzwassergeschützten Steckers gemäß ÖNORM 6622-6 für  $\approx 10\text{ A}/\sim 16\text{ A}$  der Form RA:  
**Anbaustecker ÖNORM E 6622-10/16RA**

5.2 Bezeichnung eines zweipoligen, spritzwassergeschützten Steckers gemäß ÖNORM 6622-6, Ausführung als Anbaustecker für  $\sim 16\text{ A}$  der Form RB mit Dichtkragen (D):

**Anbaustecker ÖNORM E 6622-16RB-D**

Hinweise auf Normen ohne Ausgabedatum beziehen sich auf die jeweils geltende Fassung.

Fortsetzung  
ÖNORM E 6622-6/A1 Seite 2  
ÖNORM E 6622-6 Seiten 1 bis 3

Fachnormenausschuß  
110 IS  
Installationsmaterial und  
Schaltgeräte

## 6 Bezugsnormen und notwendige Unterlagen

ÖNORM E 6624 Steckvorrichtungen für Hausinstallationen und ähnliche Zwecke – Zweipolige Stecker für Geräte der Klasse II für  $\approx 10\text{ A}/\sim 16\text{ A}$ , 250 V oder  $\sim 16\text{ A}$ , 250 V

Die restlichen Zitierungen bleiben unverändert.

## 7 Hinweis auf andere Unterlagen

ÖNORM E 6622-1 Steckvorrichtungen für Hausinstallationen und ähnliche Zwecke – Zweipolige Steckdosen mit Schutzkontakten der Bauart A für  $\approx 10\text{ A}/\sim 16\text{ A}$ , 250 V oder  $\sim 16\text{ A}$ , 250 V

ÖNORM E 6622-2 Steckvorrichtungen für Hausinstallationen und ähnliche Zwecke – Zweipolige Steckdosen mit Schutzkontakten der Bauart B für  $\approx 10\text{ A}/\sim 16\text{ A}$ , 250 V oder  $\sim 16\text{ A}$ , 250 V

ÖNORM E 6622-3 Steckvorrichtungen für Hausinstallationen und ähnliche Zwecke – Mobile Mehrfach-Tischsteckdosen – Steckdosen für 2,5 A, Steckdosen mit Schutzkontakten für  $\approx 10\text{ A}/\sim 16\text{ A}$ , 250 V oder  $\sim 16\text{ A}$ , 250 V

ÖNORM E 6622-4 Steckvorrichtungen für Hausinstallationen und ähnliche Zwecke – Zweipolige Kupplungssteckdosen mit Schutzkontakten für  $\approx 10\text{ A}/\sim 16\text{ A}$ , 250 V oder  $\sim 16\text{ A}$ , 250 V

ÖNORM E 6622-7 Steckvorrichtungen für Hausinstallationen und ähnliche Zwecke – Zweipolige Stecker mit Schutzkontakten, spritzwassergeschützt, für  $\approx 10\text{ A}/\sim 16\text{ A}$ , 250 V oder  $\sim 16\text{ A}$ , 250 V

ÖNORM E 6622-8 Steckvorrichtungen für Hausinstallationen und ähnliche Zwecke – Zweipolige Kupplungssteckdosen mit Schutzkontakten, spritzwassergeschützt, für  $\approx 10\text{ A}/\sim 16\text{ A}$ , 250 V oder  $\sim 16\text{ A}$ , 250 V

ÖNORM E 6622-9 Steckvorrichtungen für Hausinstallationen und ähnliche Zwecke – Zweipolige Sicherheitssteckdosen mit Schutzkontakten, mit Shutter, für  $\approx 10\text{ A}/\sim 16\text{ A}$ , 250 V oder  $\sim 16\text{ A}$ , 250 V – Lehre L2

ÖNORM E 6622-11 Steckvorrichtungen für Hausinstallationen und ähnliche Zwecke – Zweipolige Einbausteckdosen und nicht abklemmbare Kupplungssteckdosen 2,5 A, 250 V und Lehren

ÖVE-IG/EN 50075 Flache, nicht wiederanschließbare zweipolige Stecker 2,5 A; 250 V, mit Leitung, für die Verbindung von Klasse II-Geräten für Haushalt und ähnliche Zwecke

CEE-Publ. 7 Anforderungen an Steckvorrichtungen für Hausinstallationen und ähnliche Zwecke

IEC 884-1 Plugs and socket-outlets for household and similar purposes – Part 1: General requirements

Die restlichen Zitierungen bleiben unverändert.

**Steckvorrichtungen für Hausinstallationen  
und ähnliche Zwecke****Zweipolige Stecker für Geräte der Klasse II,  
spritzwassergeschützt, 10/16 A, 250 V****ÖNORM  
E 6622-6**

Plugs and socket-outlets for houseinstallations  
and similar purposes –  
Two-pole plugs for class II  
appliances, splash-proof –  
10/16 A 250 V

Stimmt inhaltlich überein mit (=)  
DIN 49 406 Teil 2, Dez. 1989

Connecteurs pour installations domestiques  
et usages similaires –  
Prises de courant bipolaires pour appareils de classe II,  
étanches au jet d'eau – 10/16 A 250 V

Maßangaben in mm

**Inhaltsverzeichnis**

- 1 Anwendungsbereich
- 2 Ausführung
- 3 Prüfung
- 4 Kennzeichnung
- 5 Normbezeichnung
- 6 Bezugsnormen und notwendige Unterlagen
- 7 Hinweis auf andere Unterlagen

Fortsetzung Seiten 2 und 3

Nach dieser ÖNORM ist eine Kennzeichnung nach § 3 Normengesetz 1971 unzulässig.  
Hinweise auf Normen ohne Ausgabedatum beziehen sich auf die jeweils geltende Fassung.

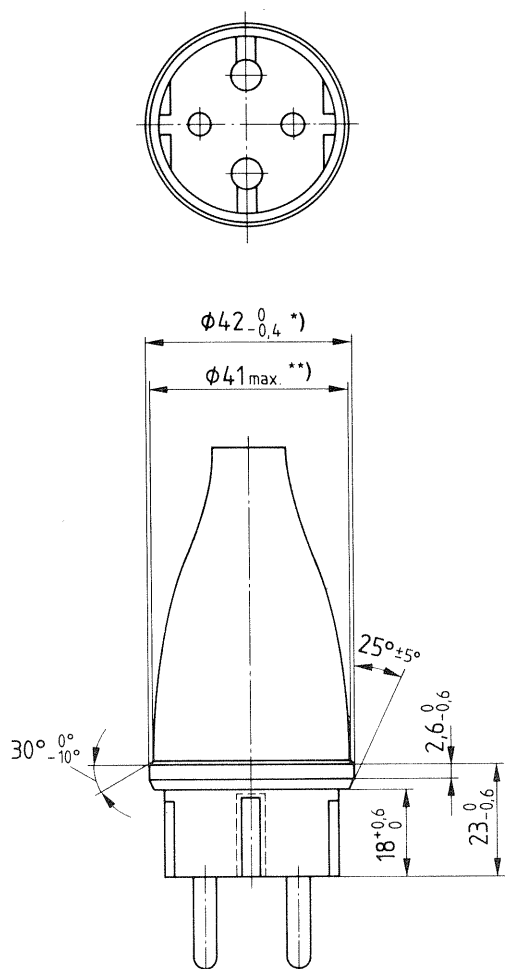
Fachnormenausschuß  
110IG  
Installationsgeräte

## 1 Anwendungsbereich

Diese ÖNORM ist für zweipolige spritzwassergeschützte Stecker für Geräte der Klasse II und Anbaustecker für den Hausgebrauch und ähnliche Zwecke anzuwenden. Sie ist gemeinsam mit den einschlägigen österreichischen Bestimmungen für die Elektrotechnik (ÖVE-IG 31) für solche Stecker anzuwenden. Nur solche Stecker, die auch diesen Bestimmungen entsprechen, sind normgerecht.

## 2 Ausführung

### Form RA



\*) Dieses Maß wird mit den Ringlehren RL1 und RL2 nach ÖNORM E 6628 gemessen.

\*\*) Dieser Durchmesser darf innerhalb eines Abstandes von 26 mm, von der Stirnfläche des Steckers aus gemessen, nicht überschritten werden.

**Bild 1:** Spritzwassergeschützter Stecker (Form RA)

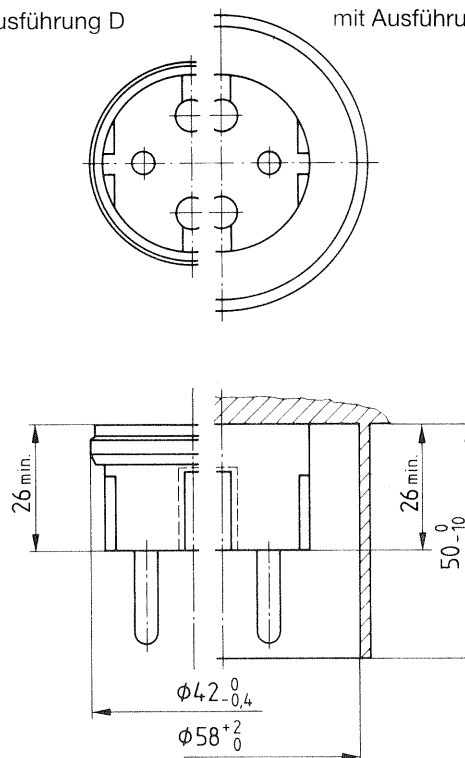
### Form RB

#### Ausführung

- mit Dichtkragen D\*)
- mit Schutzkragen S

#### Form RB mit Ausführung D

#### Form RB mit Ausführung S



Übrige Maße und Angaben wie Form RA

\*) Für den Dichtkragen gelten die Maße nach Form RA.


**Bild 2:** Spritzwassergeschützter Anbaustecker (Form RB)

Nichtangegebene Abmessungen gemäß ÖNORM E 6624.

### 3 Prüfung

Prüfungen nach ÖVE-IG 31. Zusätzliche Prüfung bei Form RA und Form RB Ausführung D mit den Ringlehren RL1 und RL2 nach ÖNORM E 6628.

### 4 Kennzeichnung

Spritzwassergeschützte Stecker bzw. Anbaustecker müssen mit dem Symbol  (ein Tropfen im Dreieck) nach ÖVE-IG 31 gekennzeichnet sein.

### 5 Normbezeichnung

**5.1** Bezeichnung eines zweipoligen, spritzwassergeschützten Steckers gemäß ÖNORM E 6622 Teil 6 der Form RA:

**Anbaustecker ÖNORM E 6622 – RA**

**5.2** Bezeichnung eines zweipoligen, spritzwassergeschützten Steckers gemäß ÖNORM E 6622 Teil 6, Ausführung als Anbaustecker der Form RB mit Dichtkragen (D):

**Anbaustecker ÖNORM E 6622 – RB – D**

### 6 Bezugsnormen und notwendige Unterlagen

ÖNORM E 6624 Zweipolige Stecker für Geräte der Klasse II; 10/16, A 250 V

ÖNORM E 6628 Lehren für spritzwassergeschützte Steckvorrichtungen für Hausinstallationen und ähnliche Zwecke

ÖVE-IG 31 Steckvorrichtungen für Hausinstallationen und ähnliche Zwecke

### 7 Hinweis auf andere Unterlagen

ÖNORM E 6622 Teil 1 Steckvorrichtungen für Hausinstallationen und ähnliche Zwecke; zweipolige Steckdosen mit Schutzkontakten der Bauart A; 10/16 A, 250 V

ÖNORM E 6622 Teil 2 Steckvorrichtungen für Hausinstallationen und ähnliche Zwecke; zweipolige Steckdosen mit Schutzkontakten der Bauart B; 10/16 A, 250 V

ÖNORM E 6622 Teil 3 Steckvorrichtungen für Hausinstallationen und ähnliche Zwecke; mobile Mehrfach-Tischsteckdosen; Steckdosen für 2,5 A, Steckdosen für 10/16 A mit Schutzkontakten 250 V

ÖNORM E 6622 Teil 4 Steckvorrichtungen für Hausinstallationen und ähnliche Zwecke; zweipolige Kupplungssteckdosen mit Schutzkontakt 10/16 A, 250 V

ÖNORM E 6622 Teil 5 Steckvorrichtungen für Hausinstallationen und ähnliche Zwecke; Adapter mit zwei Steckdosen 2,5 A, 250 V

ÖNORM E 6622 Teil 7 Steckvorrichtungen für Hausinstallationen und ähnliche Zwecke; zweipolige Stecker mit Schutzkontakten, spritzwassergeschützt 10/16 A, 250 V

ÖNORM E 6622 Teil 8 Steckvorrichtungen für Hausinstallationen und ähnliche Zwecke; zweipolige Stecker; zweipolige Kupplungssteckdosen mit Schutzkontakten, spritzwassergeschützt 10/16 A, 250 V

ÖNORM E 6622 Teil 9 Steckvorrichtungen für Hausinstallationen und ähnliche Zwecke; zweipolige Sicherheitssteckdosen mit Schutzkontakt 10/16 A, 250 V mit Shutter, Lehre L2

ÖNORM E 6622 Teil 10 Steckvorrichtungen für Hausinstallationen und ähnliche Zwecke; Grundausführung der Steckdosen; Einbausteckdosen – Lehre L1

DIN 49 406 Teil 2 Zweipolige Stecker für schutzisolierte Geräte DC 10 A 250 V, AC 16 A 250 V, spritzwassergeschützt



